

# Stützfuß SFX

**ERLAU**<sup>®</sup>  
EINE MARKE DER RUD GRUPPE



Gebrauchs- und  
Montageanleitung

**CE**  
2017/745/EU



### Anwendung:

Der Stützfuß SFX dient zur Unterstützung der Stützgriffe XSK (54198..; 53926..; 53927..; 53928..; 54001..) und XSS (54004..; 54005..; 54006..; 54007..) bei fraglichen Wandverhältnissen oder Belastungen von 101kg–150kg. Bei fraglichen Wandverhältnissen ist vor der ersten Inbetriebnahme immer eine Belastungsprobe vor Ort auszuführen. Im Zweifelsfall ist die Wandbefestigung mittels Befestigungskonsole BKX (54195..) zu unterstützen oder die zulässige Last zu reduzieren. Auf die Ordnungsgemäße Anbringung des Stützfußes ist zu achten (Seite 3). Beim Überschreiten der zulässigen Last oder bei fraglichen Wandverhältnissen können dauerhafte Schäden am Stützfuß oder Stützgriff bzw. an der Wand auftreten. Hierdurch kann es zu Unfällen kommen, die schwere Verletzungen zur Folge haben können. Im Falle einer Gewichtsüberschreitung muss der Stützfuß bzw. Stützgriff unbedingt vor Weiterverwendung von einem Fachunternehmen geprüft werden. Wenden Sie sich im Zweifelsfall an die RUD Ketten Rieger & Dietz GMBH u. Co. KG Tel. + 49 7361 504-0.

Verwenden Sie den Stützfuß nur in seiner vorgesehenen Funktion zur Unterstützung der oben genannten Stützgriffe XSK und XSS. Zweckentfremdungen wie z.B. die Verwendung als Klettergerät können zu Unfällen führen, die schwere Verletzungen zur Folge haben können.

Die Gewährleistung für Schäden die aus Überlastung oder nicht bestimmungsgemäßen Gebrauch entstehen ist ausgeschlossen.

### Installation:

Die einwandfreie und sichere Funktion des Stützfußes hängt im wesentlichen von der fachgerechten Montage ab. Die Griffe dürfen aus diesem Grund nur von kundigem Fachpersonal (Sanitärinstallateur) montiert werden. Eine nicht fachgerechte Montage kann zu schwerwiegenden Funktionsbeeinträchtigungen führen. Hierdurch kann es zu Unfällen kommen, die schwere Verletzungen zur Folge haben können. Von einer Selbstmontage ist daher dringend abzuraten.

Bei der Montage durch qualifiziertes Fachpersonal ist die Montageposition des Stützfußes zu beachten (Seite 3). Wenden Sie sich im Zweifelsfall an die RUD Ketten Rieger & Dietz GMBH u. Co. KG Tel. + 49 7361 504-0.

Die Haftung für Schäden, die aus unsachgemäßer Montage entstehen ist ausgeschlossen.

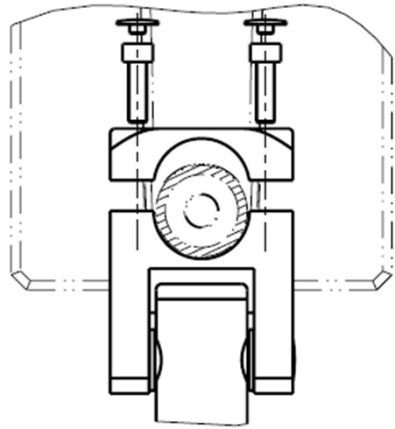
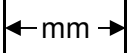
## Entsorgung

### Entsorgung:

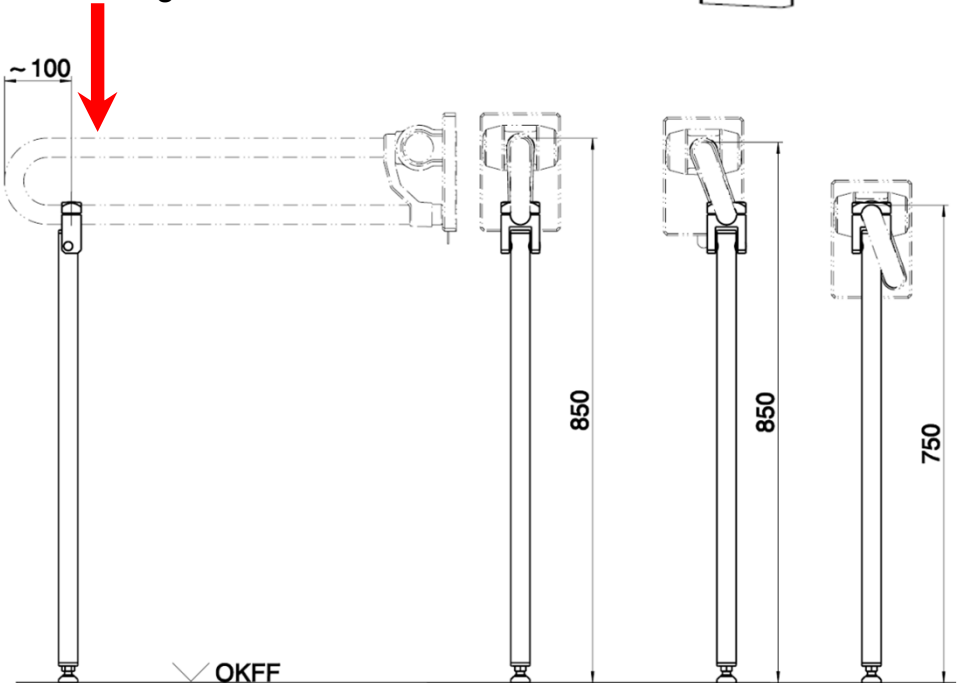
Für die Entsorgung von Produkt und Verpackung sind die jeweiligen regionalen und nationalen Vorschriften zu beachten.

# Montage und Anwendung Stützfuß SFX

SN54337..



max. 150 kg\*



\* Bei fraglichen Wandverhältnissen ggf. weniger, siehe Anwendung Seite 2.

CE-Konform nach 2017/745/EU und geprüft nach DIN EN 12182 sowie ISO 17966 für eine Gebrauchslast von 150 kg und über eine Lebensdauer von 22.000 Lastwechseln bzw. 3 Jahren.

Erlau Produkte verwenden im wesentlichen folgende Oberflächenmaterialien:

- Pulverlacke
- Chrom-Nickel
- Eloxiertes Aluminium
- Kunststoffe



Verwenden sie zur Reinigung der Oberflächen ein sauberes feuchtes Tuch aus Viskose oder Mischgewebe. Sollten Sie auf den Einsatz von Reinigungsmitteln nicht verzichten wollen, so verwenden Sie ausschließlich Reinigungsmittel mit einem PH Wert zwischen 5 und 9. Geeignete Reinigungsmittel verwenden Wirkstoffe wie Phosphate, Seifen oder Tenside. Desinfektionsmittel auf alkoholischer Basis können ebenfalls verwendet werden. Testen Sie im Zweifelsfall das Reinigungsmittel an einer unauffälligen Stelle. Verwenden Sie keine säurehaltigen Reinigungsmittel die z.B. Salzsäure, Essigsäure oder Ameisensäure enthalten. Verwenden Sie keine laugenhaltigen Reinigungsmittel wie Fußbodenreiniger, Industriereiniger oder Reiniger die Natriumhydroxid enthalten. Verwenden Sie keine Lösungsmittel wie Aceton, Nitroverdünnung oder Waschbenzin. Verwenden Sie keine Scheuermittel, Scheuerschwämme oder Scheuerbürsten. Ältere Mikrofasertücher können durch anhaftenden Schmutz und Reinigungsmittelrückstände Kratzer verursachen und sind daher nur bedingt zu empfehlen. Entfernen Sie anhaftende Rückstände von Reinigungsmitteln oder Körperpflegeprodukten frühzeitig. An bereits beschädigten Oberflächen, kann es durch Einwirkung jeglicher Art von Reinigungsmitteln zu einer Erweiterung des Schadens kommen. Beachten Sie die Gebrauchsanweisung des Reinigungsmittelherstellers. Geeignete Reinigungsmittel sind z.B. T560 Vario Clean Neutraler Schonreiniger, G481 Blitz Citro Neutraler Alkoholreiniger, D444 Budenat Rapid Schnelldesinfektionsmittel, D447 Budenat LM Neutrales Flächendesinfektionsmittel, P319 Planta San Intense Sanitärunterhaltsreiniger auf Basis von Methansulfonsäure, T464 Bucasan Trendy Sanitärunterhaltsreiniger auf Basis von Amidosulfonsäure oder G454 Bucasan Sanibreeze Sanitärunterhaltsreiniger auf Basis von Zitronensäure. Informationen zur deren Anwendung erhalten Sie von der Firma Buzil ([www.buzil.com](http://www.buzil.com)) / Hotline: +49 (0) 8331 930-730). Eine Gewährleistung für Schäden die aus unsachgemäßer Reinigung hervorgegangen sind ist ausgeschlossen. Bei Rückfragen wenden Sie sich an die RUD Ketten Rieger & Dietz GMBH u. Co. KG Tel. + 49 7361 504-0.

RUD Ketten Rieger & Dietz GMBH u. Co. KG  
Friedensinsel  
73432 Aalen

Tel. + 49 7361 504-0  
Fax + 49 7361 504-3644  
[objekteinrichtung@erlau.com](mailto:objekteinrichtung@erlau.com)  
[www.erlau-objekteinrichtung.de](http://www.erlau-objekteinrichtung.de)