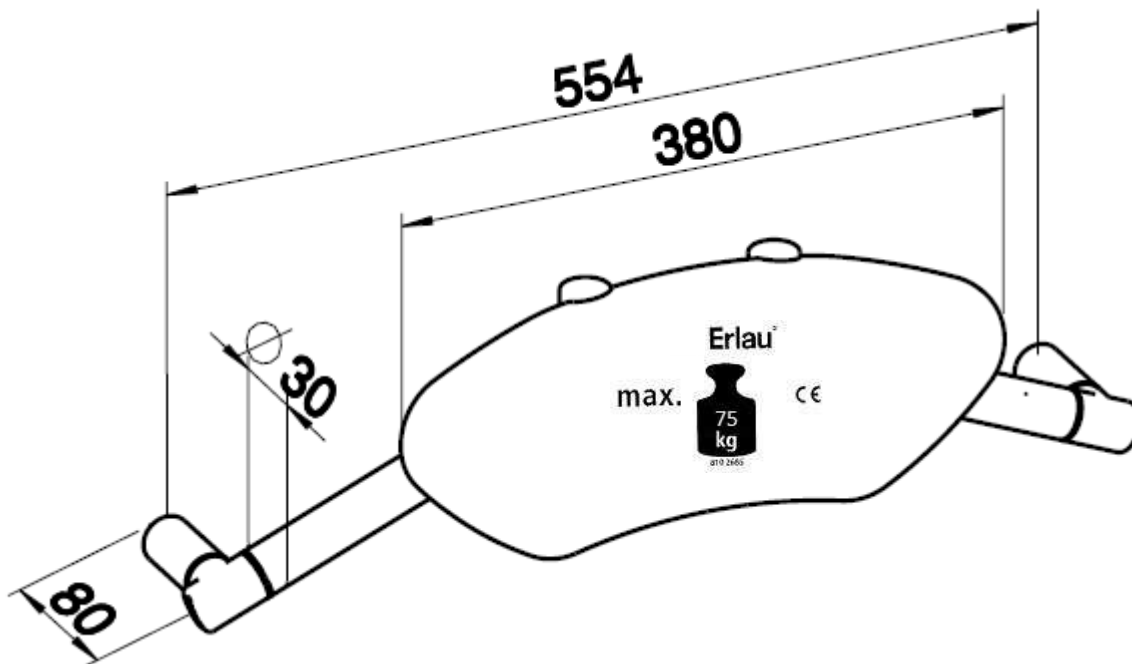


Montageanleitung

Rückenstütze RS (SN 53629..)

ERLAU[®]
EINE MARKE DER RUD GRUPPE



Konformitätserklärung:

Hiermit erklärt die RUD Ketten Rieger & Dietz GmbH u. Co. KG, dass die Rückenstütze RS (SN53629..) der EU-Verordnung für Medizinprodukte, 2017/745/EU, entspricht und CE-konform ist. Maximale Belastung = 75kg.



Sicherheitshinweis:

Beachten Sie, dass die Wahl der richtigen Befestigung wesentlich von der Beschaffenheit der Wand abhängt.



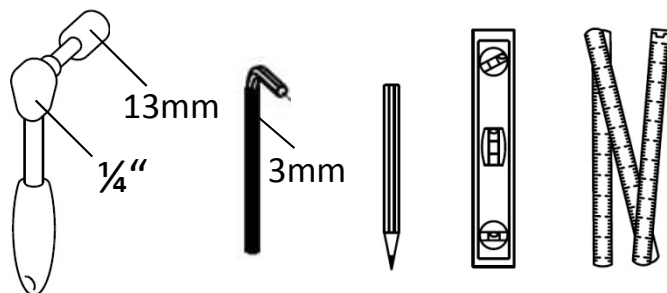
Reinigung:

Verwenden Sie neutrale Reinigungsmittel oder Sprüh- und Wischdesinfektionsmittel auf alkoholischer Basis. Verwenden Sie zur Reinigung ein weiches Tuch z.B. aus Viskose oder Mischgewebe. Ältere Mikrofasertücher können durch anhaftenden Schmutz und Reinigungsmittelrückstände Kratzer verursachen und sind daher nur bedingt zu empfehlen. Von Schwämmen ist aus hygienischen Gründen abzuraten. Sprühen Sie das Reinigungsmittel nicht direkt auf das Produkt sondern tragen sie es mittels Reinigungstuch auf. Testen Sie das Reinigungsmittel zunächst an einer unauffälligen Stelle. Spülen Sie das Produkt nach der Reinigung mit klarem Wasser ab oder wischen Sie die verbliebenen Reinigungsmittelrückstände mit einem Tuch ab. Entfernen Sie Rückstände von Körperpflegeprodukte frühzeitig, da lange Einwirkzeiten zur Abstumpfung der Oberfläche führen können. Vermeiden Sie stark säurehaltige Hilfsmittel die z.B. Salzsäure, Salpetersäure, Phosphorsäure, Essigsäure oder Ameisensäure enthalten. Vermeiden Sie stark laugenhaltige Hilfsmittel die z.B. Natriumhydroxid enthalten. Vermeiden Sie Bleichlaugen, Industriereiniger, Grillreiniger, Rohrreiniger oder Fußbodenreiniger. Vermeiden Sie Lösungsmittel wie z.B. Aceton, Waschbenzin, oder Nitroverdünnung. Vermeiden Sie Scheuermittel, Scheuerbürsten, Scheuerschwämme oder Stahlwolle. Geeignete Reinigungsmittel und Informationen zu deren Anwendung erhalten Sie von Reinigungsmittelherstellern wie z.B. der Firma Buzil (www.buzil.com). An bereits beschädigten Oberflächen, kann es durch Einwirkung jeglicher Art von Reinigungsmitteln zu einer Erweiterung des Schadens kommen.



Garantiebestimmungen:

Die Garantie berechtigt den Käufer zu kostenloser Reparatur des gekauften Produkts. Rechte aus der Mängelhaftung des Produktes, für das die Garantiezeit gilt, erlöschen, wenn sie während der Garantiezeit nicht geltend gemacht werden. Die Garantiezeit wird um die Zeit des Reklamationsverfahrens verlängert, wenn die Reklamation gerechtfertigt ist. Bewahren Sie den Kaufbeleg während der Garantiezeit gut auf. Im Falle der Reklamation müssen Sie die originalen Belege vorlegen. Die Garantie erstreckt sich nicht auf: Schäden, die durch unsachgemäße Installation entstanden sind // Schäden, die durch unsachgemäße Verwendung oder Instandhaltung entstanden sind // Übermäßige Abnutzung des Produkts // Mechanische oder sonstige Beschädigung des Produktes durch unerwarteten Ereignisse (z.B. Brand) // Schäden, die durch Gebrauch des Produktes unter ungeeigneten oder extremen Bedingungen (z.B. in der Sauna, außen, etc.) aufgetreten sind // Schäden, die durch unsachgemäße Reinigung entstanden sind. Die Garantiefrist beginnt ab dem Datum, an dem der Käufer das Produkt erworben hat. Die Garantiefrist beträgt 24 Monate.



CE

