



## ERLAU - Sicherheits-Kippspiegelbeschlag mit Griffleiste

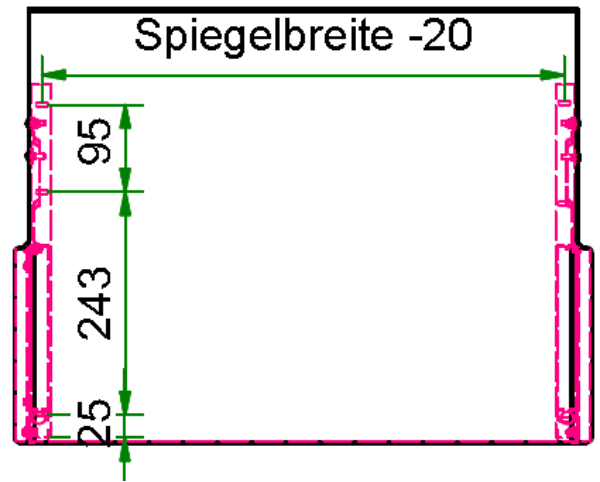
### Best-Nr: 501164

- aus Edelstahl naturfarben, gebürstet
- 225 mm hohe Spiegelaufnahme mit angeformtem Griff
- Kippwinkel 0 ~ 30° stufenlos
- Endanschlag stufenlos an Scherenarmen einstellbar
- Spiegeldiebstahlsicherung
- für Spiegelgrößen bis 0,5 m<sup>2</sup> und 5 bis 8 mm Dicke

### Montageanleitung:

Die Beschläge sind werkseitig auf Leichtgängigkeit eingestellt und müssen also nur noch gegen die Wand geschraubt und mit dem Spiegel versehen werden. Dazu unbedingt alle 6 Befestigungslöcher gemäß Skizze in die Wand bohren und die Beschläge mit bauseitigen Dübeln (je nach Untergrund) und bauseitigen Schrauben durch die eingestanzten Langlöcher (1) festschrauben (Spiegelunterkante min 20 mm Abstand zu Ablage/Waschtisch). Danach die Schutzfolien auf den Selbstklebestreifen (2) abziehen. Diese Klebestreifen dienen zur Beschlagsquerstabilisierung und als Diebstahlsicherung für den eingesetzten Spiegel. Dann sind die Klemmschrauben (3) zu lösen.

### Bohrlöcher

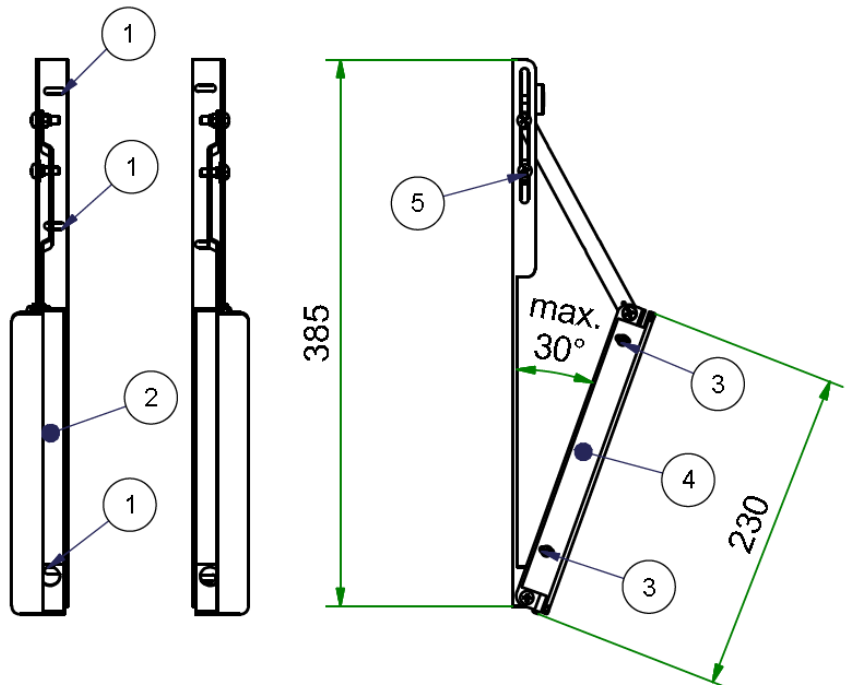


Alle Maße in mm

**Jetzt kann ein Sicherheitsspiegel oder ein vorhandener Spiegel (≤ 0,5 m<sup>2</sup> Fläche; 5 - 8 mm Dicke) mindestens 15 Sekunden fest von oben bis unten angedrückt werden, wobei zu beachten ist, dass er erst den Selbstklebestreifen berührt, wenn er beidseitig an den Anschlagnasen anliegt und der Spiegel parallel und waagrecht angebracht ist.**

Danach den Spiegel mit den verschiebbaren Griffleisten (4) gegen den Selbstklebestreifen (2) drücken und die Klemmschrauben (3) festziehen.

Der max. Kippwinkel läßt sich mit den Begrenzungsschrauben (5) stufenlos einstellen und so auf jede Person optimal anpassen.

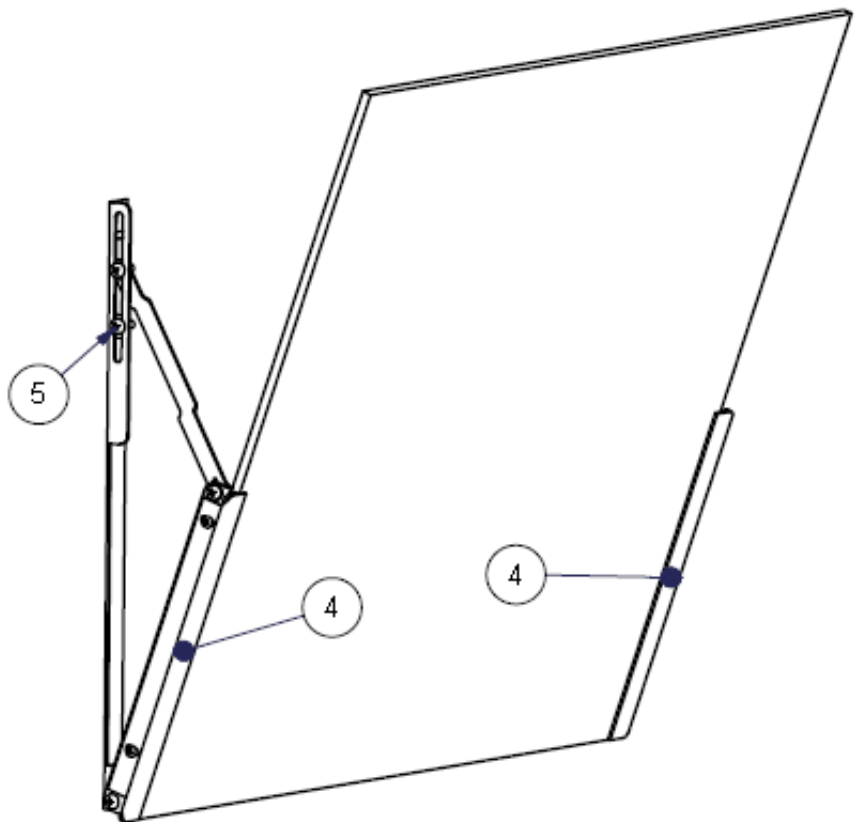


## **Bedienungsanleitung: (bitte reichen Sie diese Info an den Benutzer weiter)**

Das Kippen des Spiegels erfolgt ausschließlich an den Griffleisten (4) der Beschläge und nicht am Spiegel (Entlastung und Sauberhaltung des Spiegels).

Wenn der Spiegel nur von einer Person benutzt wird, ist es sinnvoll, den Kippwinkel individual auf diese Person zu begrenzen.

Dazu die Begrenzungsschrauben (5) entsprechend einstellen.



## **Reinigung, bitte reichen Sie diese Info an den Benutzer weiter:**

- Spiegel trocken oder mit klarem Wasser  
Verwenden Sie keine Reiniger mit Scheuer-Effekt. Achten Sie auf schnelles Abtrocknen.
- Edelstahlteile mit sanften Reinigern



**!! Bei Benutzung von Chemikalien an der Spiegelkante und zu scharfen Reinigern erlischt die Garantie !!!**

## **Entsorgung:**

Die Geräteverpackung wird der Wertstoffwiederverwendung zugeführt. Die Metallteile werden der Altmetallverwertung zugeführt. Die Entsorgung muss gemäß den jeweiligen nationalen gesetzlichen Bestimmungen erfolgen. Erfragen Sie bitte bei der Stadt-/Gemeindeverwaltung nach örtlichen Entsorgungsunternehmen.

RUD Ketten Rieger & Dietz GMBH u. Co.KG  
Friedensinsel 1  
73432 Aalen

Tel. + 49 7361 504-0  
Fax + 49 7361 504-3644  
objekteinrichtung@erlau.com  
www.erlau-objekteinrichtung.de

**ERLAU**<sup>®</sup>  
EINE MARKE DER RUD GRUPPE