

ZUBEHÖR STÜTZGRIFFE

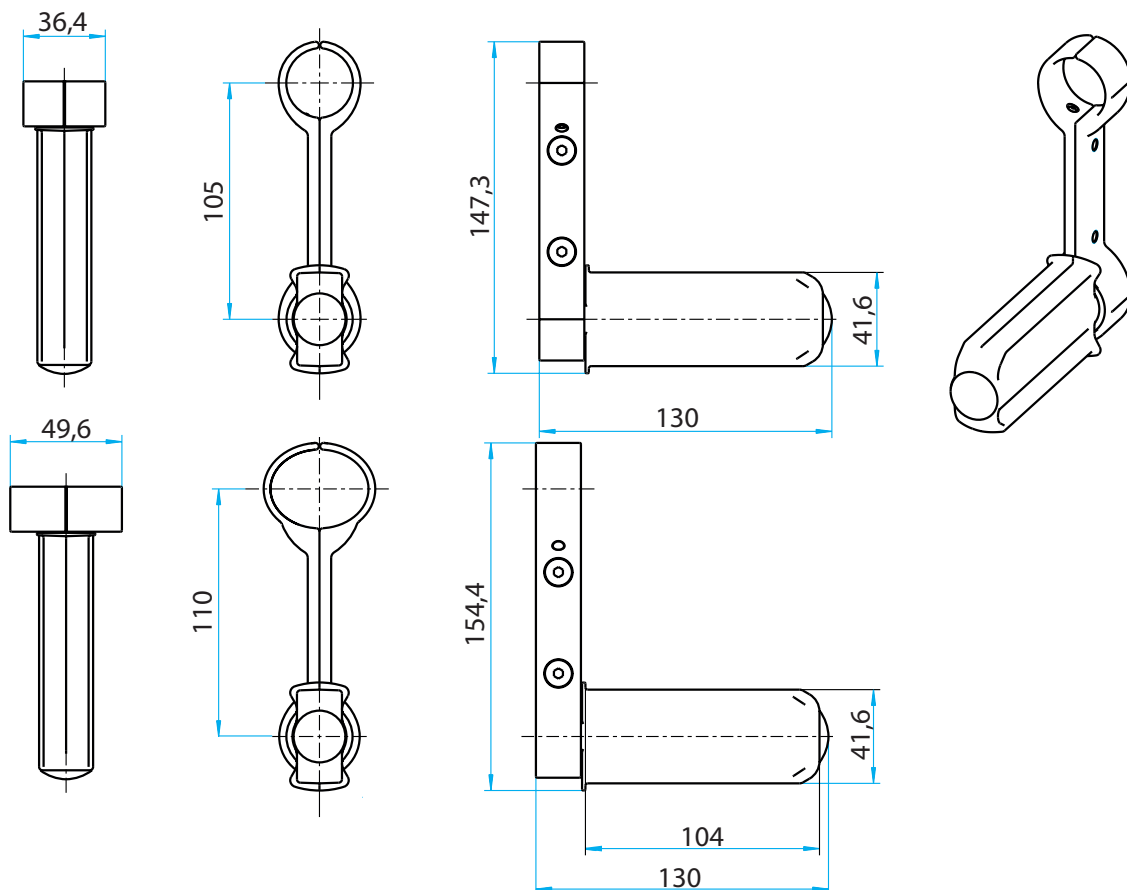
## PAPIERABROLLER PAS-X

- Mit Abrollbremse.
- Träger aus korrosionsbeständigem Aluminium, pulverbeschichtet bzw. hochglanzpoliert eloxiert.
- Papierrollenaufnahme aus schwarzem Kunststoff.
- PAS-X-R: Passend für Halte- und Griffsysteme Rundgrip, sowie für die Stützgriffe XSK und XSS.
- PAS-X-O: Passend für Stützgriff XSE.



### PAPIERABROLLER PAS-X

Artikelname		Gewicht in kg	Art.-Nr.		
PAS-X-O	Passend für XSE	0,43	54 070 ..*		
PAS-X-R	Passend für XSK und XSS	0,43	54 071 ..*		



\* Bitte die letzten Ziffern der Artikelnr. mit der gewünschten Farbnr. ergänzen:  
 Standardfarben 1 (SF1): 01 04 08 Standardfarben 2 (SF2): 85

Auf Anfrage:

Verfügungsfarben:

