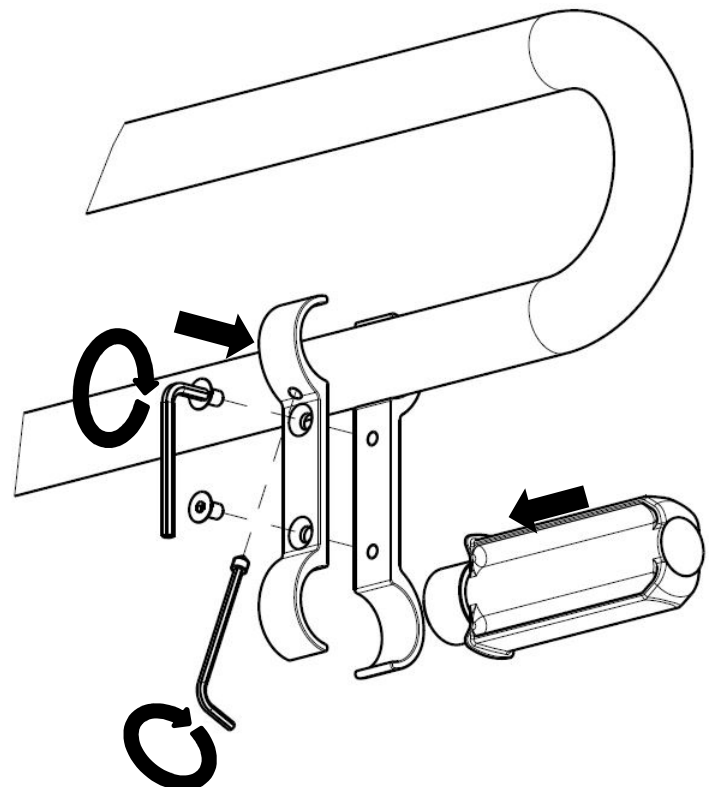
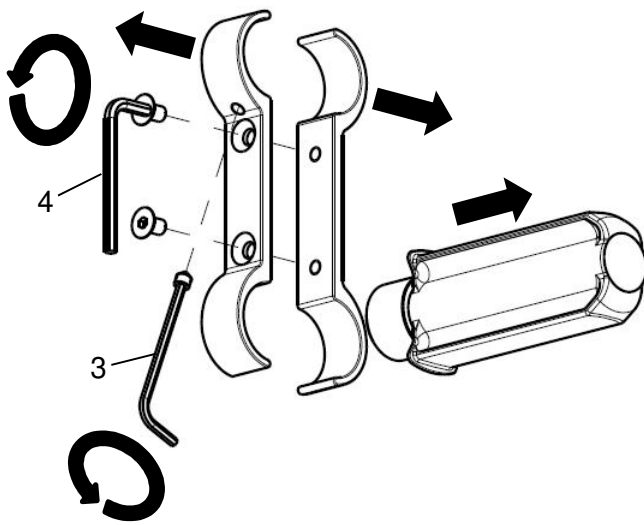
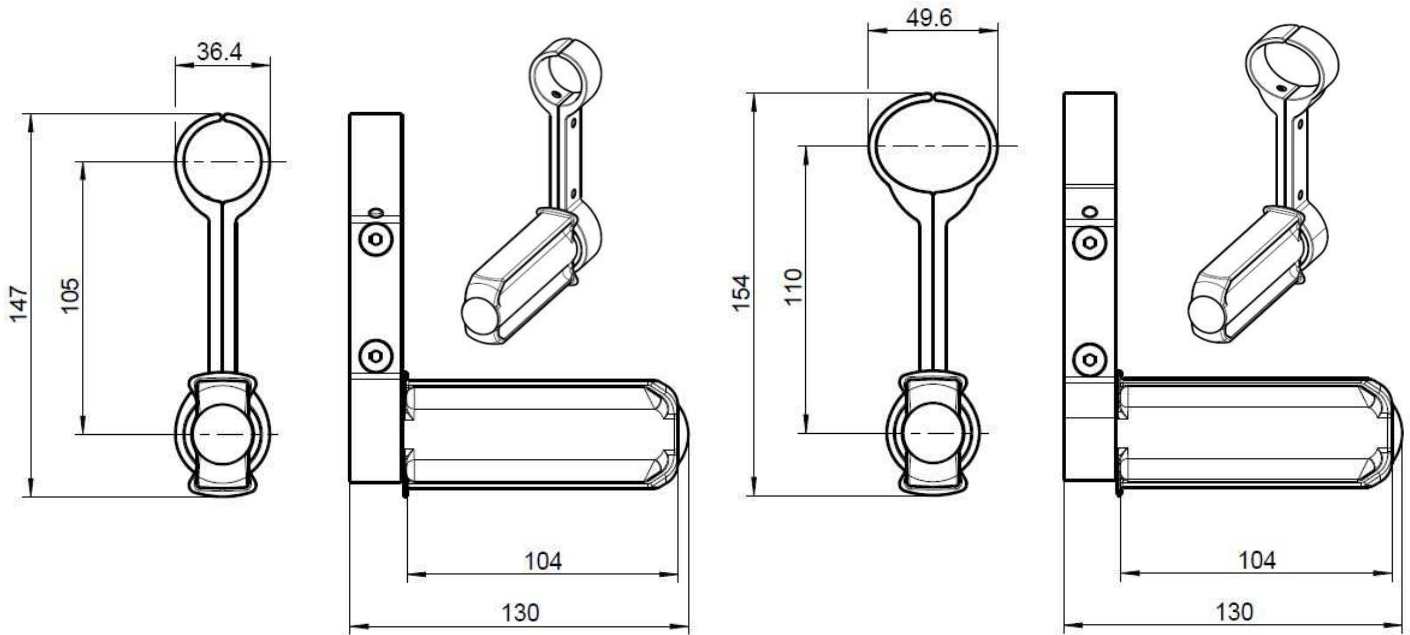


Montageanleitung

Papierabroller PAS-X-R und PAS-X-O

(SN 54071...; 54070..)

ERLAU[®]
EINE MARKE DER RUD GRUPPE





Warnhinweise

Anwendung:

Verwenden Sie die Erlau Papierabroller nur in ihrer vorgesehenen Funktion zur Aufbewahrung von Toilettenpapier. Zweckentfremdungen wie z.B. die Verwendung als Haltegriff oder Aufstiegshilfe können zu Unfällen führen, die schwere Verletzungen zur Folge haben können.

Die Gewährleistung für Schäden die aus nicht bestimmungsgemäßen Gebrauch entstehen ist ausgeschlossen.

Installation:

Die Installation der Erlau Papierabroller ist unkompliziert und kann jederzeit auch nachträglich erfolgen. Achten Sie beim Anbau darauf, dass Sie den Papierabroller nicht über die Oberfläche des Stütz- oder Haltegriffes ziehen oder schieben. Dies kann zum Verkratzen der Oberfläche führen. Montieren Sie den Papierabroller statt dessen direkt an die gewünschte Stelle am Stütz- oder Haltegriff.

Die Haftung für Schäden, die aus unsachgemäßer Montage entstehen ist ausgeschlossen.



Pflegehinweise

Erlau Produkte verwenden im wesentlichen folgende Oberflächenmaterialien:

- Pulverlacke
- Chrom-Nickel
- Eloxiertes Aluminium
- Kunststoffe

Verwenden sie zur Reinigung der Oberflächen ein sauberes feuchtes Tuch aus Viskose oder Mischgewebe. Sollten Sie auf den Einsatz von Reinigungsmitteln nicht verzichten wollen, so verwenden Sie ausschließlich Reinigungsmittel mit einem PH Wert zwischen 5 und 9. Geeignete Reinigungsmittel verwenden Wirkstoffe wie Phosphate, Seifen oder Tenside. Desinfektionsmittel auf alkoholischer Basis können ebenfalls verwendet werden. Testen Sie im Zweifelsfall das Reinigungsmittel an einer unauffälligen Stelle. Verwenden Sie keine säurehaltigen Reinigungsmittel die z.B. Salzsäure, Essigsäure oder Ameisensäure enthalten. Verwenden Sie keine laugenhaltigen Reinigungsmittel wie Fußbodenreiniger, Industriereiniger oder Reiniger die Natriumhydroxid enthalten. Verwenden Sie keine Lösungsmittel wie Aceton, Nitroverdünnung oder Waschbenzin. Verwenden Sie keine Scheuermittel, Scheuerschwämme oder Scheuerbürsten. Ältere Mikrofasertücher können durch anhaftenden Schmutz und Reinigungsmittelrückstände Kratzer verursachen und sind daher nur bedingt zu empfehlen. Entfernen Sie anhaftende Rückstände von Reinigungsmitteln oder Körperpflegeprodukten frühzeitig. An bereits beschädigten Oberflächen, kann es durch Einwirkung jeglicher Art von Reinigungsmitteln zu einer Erweiterung des Schadens kommen. Beachten Sie die Gebrauchsanweisung des Reinigungsmittelherstellers. Geeignete Reinigungsmittel sind z.B. T560 Vario Clean Neutraler Schonreiniger, G481 Blitz Citro Neutraler Alkoholreiniger, D444 Budenat Rapid Schnelldesinfektionsmittel, D447 Budenat LM Neutrales Flächendesinfektionsmittel, P319 Planta San Intense Sanitärunterhaltsreiniger auf Basis von Methansulfonsäure, T464 Bucasan Trendy Sanitärunterhaltsreiniger auf Basis von Amidosulfonsäure oder G454 Bucasan Sanibreeze Sanitärunterhaltsreiniger auf Basis von Zitronensäure. Informationen zur deren Anwendung erhalten Sie von der Firma Buzil (www.buzil.com / Hotline: +49 (0) 8331 930-730). Eine Gewährleistung für Schäden die aus unsachgemäßer Reinigung hervorgegangen sind ist ausgeschlossen. Bei Rückfragen wenden Sie sich an die RUD Ketten Rieger & Dietz GMBH u. Co. KG Tel. + 49 7361 504-0.



Entsorgung

Für die Entsorgung von Produkt und Verpackung sind die jeweiligen regionalen und nationalen Vorschriften zu beachten.