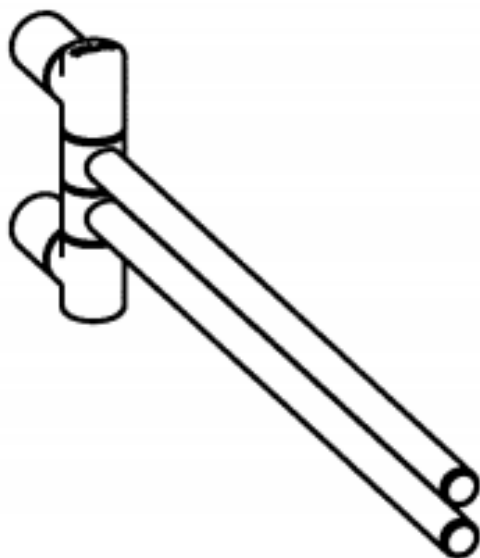


Handtuchhalter HHS

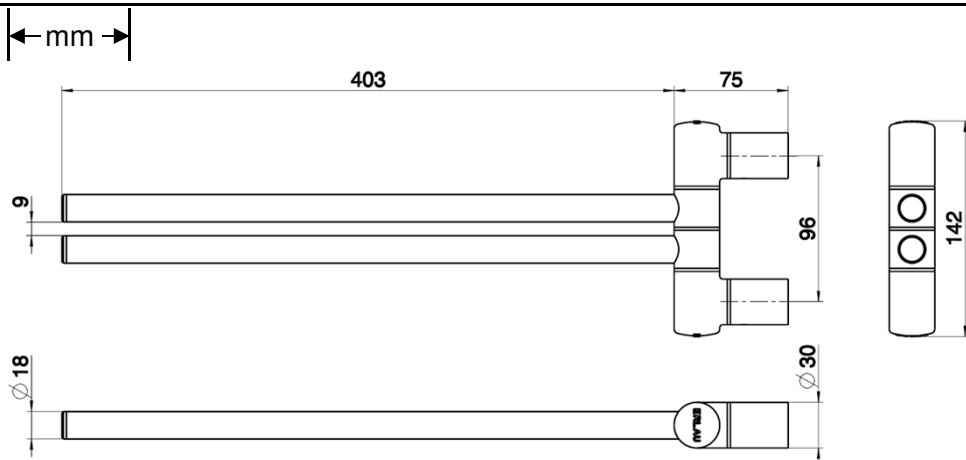
ERLAU[®]
EINE MARKE DER RUD GRUPPE



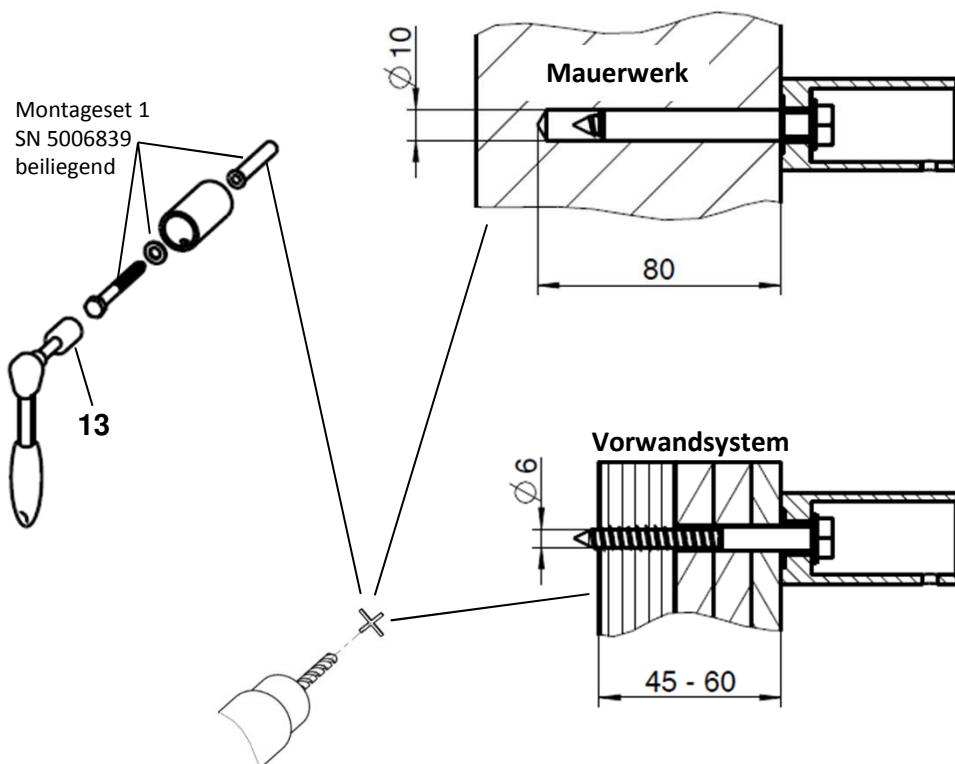
Gebrauchs- und
Montageanleitung



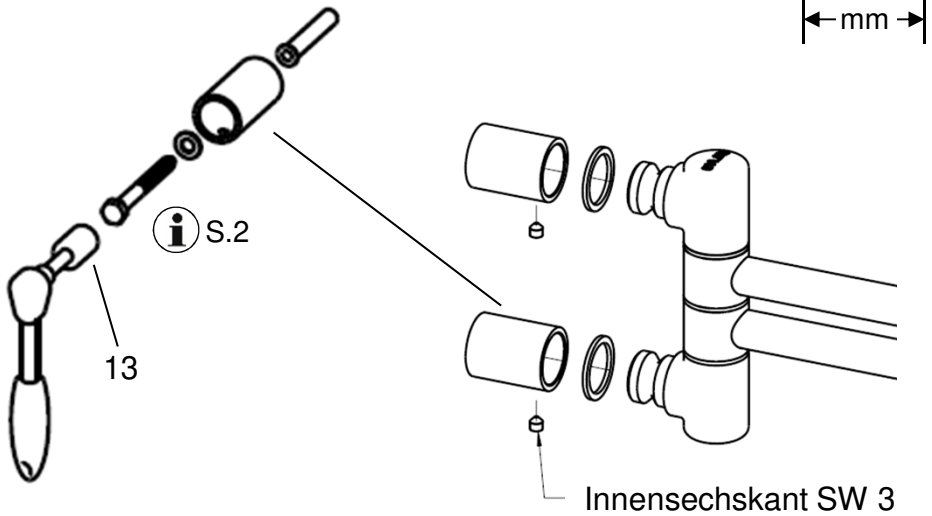
Handtuchhalter HHS SN54092..



Befestigungstechnik



Montage



Warnhinweise



Anwendung:

Der Erlau Handtuchhalter HHS ist nicht zum festhalten oder abstützen geeignet. Die Benutzung als Stütz- und Haltegriff kann zu dauerhaften Schäden am Handtuchhalter führen. Die Benutzung als Stütz- und Haltegriff kann zu Unfällen führen, die schwere Verletzungen zur Folge haben können.

Verwenden Sie den Handtuchhalter daher nur in seiner vorgesehenen Funktion zum aufhängen und trocknen von Handtüchern.

Die Gewährleistung für Schäden die aus nicht bestimmungsgemäßen Gebrauch entstehen ist ausgeschlossen.

Wenden Sie sich bei Fragen an die RUD Ketten Rieger & Dietz GMBH u. Co. KG
Tel. + 49 7361 504-0.

Pflegehinweise



Erlau Produkte verwenden im wesentlichen folgende Oberflächenmaterialien:

- Pulverlacke
- Chrom-Nickel
- Eloxiertes Aluminium
- Kunststoffe

Verwenden sie zur Reinigung der Oberflächen ein sauberes feuchtes Tuch aus Viskose oder Mischgewebe. Sollten Sie auf den Einsatz von Reinigungsmitteln nicht verzichten wollen, so verwenden Sie ausschließlich Reinigungsmittel mit einem PH Wert zwischen 6 und 8. Geeignete Reinigungsmittel verwenden Wirkstoffe wie Phosphate, Seifen oder Tenside. Desinfektionsmittel auf alkoholischer Basis können ebenfalls verwendet werden. Testen Sie im Zweifelsfall das Reinigungsmittel an einer unauffälligen Stelle. Verwenden Sie keine säurehaltigen Reinigungsmittel die z.B. Salzsäure, Essigsäure oder Ameisensäure enthalten. Verwenden Sie keine laugenhaltigen Reinigungsmittel wie Fußbodenreiniger, Industriereiniger oder Reiniger die Natriumhydroxid enthalten. Verwenden Sie keine Lösungsmittel wie Aceton, Nitroverdünnung oder Waschbenzin. Verwenden Sie keine Scheuermittel, Scheuerschwämme oder Scheuerbürsten. Ältere Mikrofasertücher können durch anhaftenden Schmutz und Reinigungsmittelrückstände Kratzer verursachen und sind daher nur bedingt zu empfehlen. Entfernen Sie anhaftende Rückstände von Reinigungsmitteln oder Körperpflegeprodukten frühzeitig. Beachten Sie die Gebrauchsanweisung des Reinigungsmittelherstellers. Geeignete Reinigungsmittel und Informationen zu deren Anwendung erhalten Sie von Reinigungsmittelherstellern wie z.B. der Firma Buzil (www.buzil.com). An bereits beschädigten Oberflächen, kann es durch Einwirkung jeglicher Art von Reinigungsmitteln zu einer Erweiterung des Schadens kommen.

Eine Gewährleistung für Schäden die aus unsachgemäßer Reinigung hervorgegangen sind ist ausgeschlossen.

Bei Rückfragen wenden Sie sich an die RUD Ketten Rieger & Dietz GMBH u. Co. KG
Tel. + 49 7361 504-0.

RUD Ketten Rieger & Dietz GMBH u. Co. KG
Friedensinsel
73432 Aalen



Tel. + 49 7361 504-0
Fax + 49 7361 504-3644
objekteinrichtung@erlau.com
www.erlau-objekteinrichtung.de