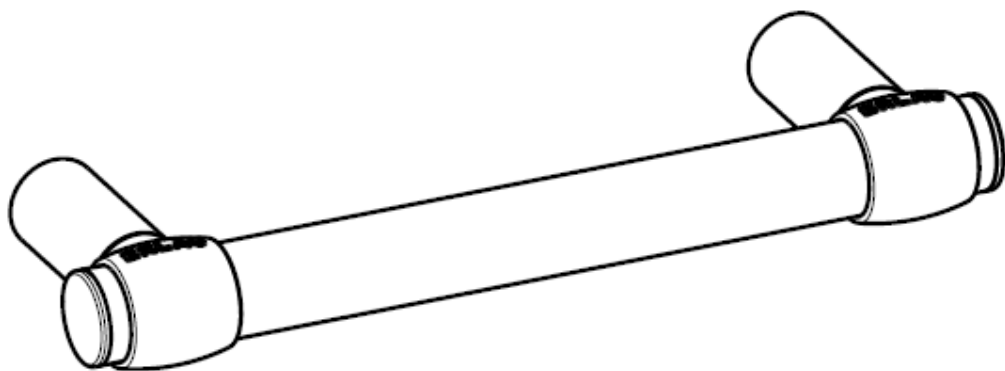


# Vari-Grip

**ERLAU**<sup>®</sup>  
EINE MARKE DER RUD GRUPPE



## Gebrauchs- und Montageanleitung

**CE**  
2017/745/EU

# Inhaltsverzeichnis



Warnhinweise	2
Pflegehinweise	3
Entsorgung	3
Maße 54288.. / 54289.. / 54290.. / 54291.. / 54292..	4
Befestigungstechnik	5
Montage der T-Verbinder	6
Montage Vari-Grip	7

## Warnhinweise



### Anwendungshinweise:

ERLAU VariGrip Produkte sind für die Anwendung in geschlossenen Räumen, z.B. Badezimmern, bestimmt. Die VariGrip Produkte bieten Halt für Menschen mit und ohne körperliche Einschränkung.

### Warnhinweise:

Alle Erlau VariGrip Produkte sind für eine maximale statische Gebrauchslast von 150kg ausgelegt. Benutzen Sie die VariGrip Produkte nicht wenn Sie diese Gewicht überschreiten. Beim Überschreiten des Gewichtes können dauerhafte Schäden an den VariGrip Produkten auftreten. Im Falle einer Gewichtsüberschreitung muss das VariGrip Produkt unbedingt vor Weiterverwendung von einem Fachunternehmen geprüft werden. Die einwandfreie und sichere Funktion der Erlau VariGrip Produkte hängt im wesentlichen von der fachgerechten Montage ab. Die VariGrip Produkte dürfen aus diesem Grund nur von kundigem Fachpersonal (Sanitärinstallateur) montiert werden. Eine nicht fachgerechte Montage kann zu schwerwiegenden Funktionsbeeinträchtigungen führen. Von einer Selbstmontage ist daher dringend abzuraten.

Verwenden Sie die Erlau VariGrip Produkte nur in ihrer vorgesehenen Funktion. Zweckentfremdungen wie z.B. die Verwendung als Aufstiegshilfe oder Klettergerät sind nicht zulässig.

Durch Gewichtsüberschreitung, falsche Montage oder Zweckentfremdung kann es zu Unfällen kommen, die schwere Verletzungen zur Folge haben können. Die Gewährleistung für Schäden, die aus Überlastung, falscher Montage oder nicht bestimmungsgemäßen Gebrauch entstehen, ist ausgeschlossen. Wenden Sie sich im Zweifelsfall an die RUD Ketten Rieger & Dietz GMBH u. Co. KG Tel. + 49 7361 504-0.

### Installationshinweise:

Bei der Wandmontage von Erlau VariGrip Produkten ist die generelle Eignung der Wand sicherzustellen. Diese muss im Bereich der Befestigungen plan (keine vorstehenden Fugen, kein Fliesenversatz) und Tragfähig sein. Verwenden Sie ausschließlich vom Übelhersteller, für diesen Zweck zugelassenes Befestigungsmaterial.

### Wartungshinweise:

Erlau VariGrip Produkte sind nicht wartungsfrei. Die Produkte sind monatlich von qualifiziertem Fachpersonal auf einwandfreie Funktion zu prüfen. Bei Mängeln (z. B. lose Befestigungselemente) sind diese vor dem nächsten Gebrauch zu beseitigen.



## **Indikationsangaben:**

Erschwerte Nutzung von Dusche oder Badewanne durch eingeschränkte Fähigkeit des Stehens bzw. des Hinsetzens und Aufstehens bei Funktionsstörung der unteren Extremität aufgrund eingeschränkter oder vollständig aufgehobener Beweglichkeit der Gelenke und/oder Einschränkung der muskulären Kraft der unteren Extremität und/oder Schädigung der LWS mit Beeinträchtigung der Gelenkbeweglichkeiten bei ausreichender Funktionsfähigkeit der oberen Extremität und ausreichender Rumpfstabilität .

## **Kontraindikationen:**

Keine.

## **Entsorgungshinweise:**

Für die Entsorgung von Produkt und Verpackung sind die jeweiligen regionalen und nationalen Vorschriften zu beachten.

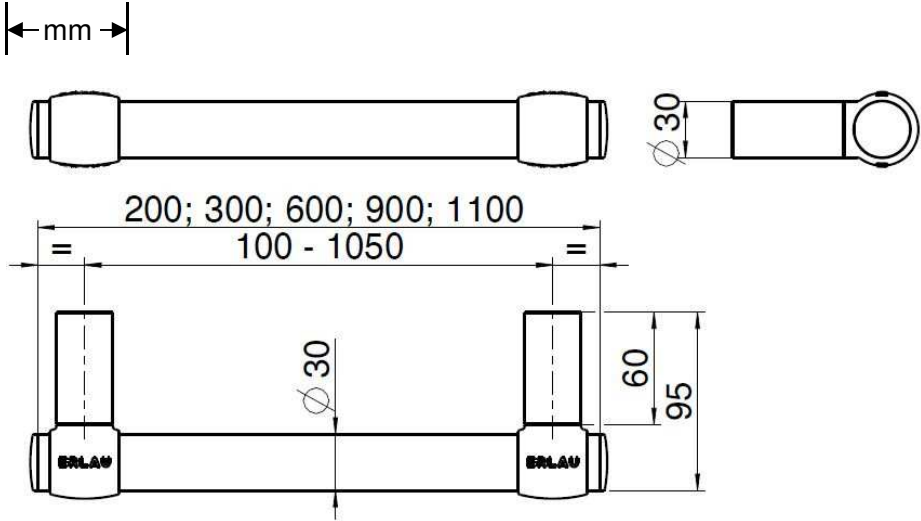
## **Pflegehinweise:**

Erlaubt Produkte verwenden im wesentlichen die Oberflächenmaterialien Pulverlacke, Chrom-Nickel, eloxierte Aluminiumlegierungen und Kunststoffe. Verwenden sie zur Reinigung der Oberflächen ein sauberes feuchtes Tuch aus Viskose oder Mischgewebe. Sollten Sie auf den Einsatz von Reinigungsmitteln nicht verzichten wollen, so verwenden Sie ausschließlich Reinigungsmittel mit einem PH Wert zwischen 5 und 9. Geeignete Reinigungsmittel verwenden Wirkstoffe wie Phosphate, Seifen oder Tenside. Desinfektionsmittel auf alkoholischer Basis können ebenfalls verwendet werden. Testen Sie im Zweifelsfall das Reinigungsmittel an einer unauffälligen Stelle. Verwenden Sie keine säurehaltigen Reinigungsmittel die z.B. Salzsäure, Essigsäure oder Ameisensäure enthalten. Verwenden Sie keine laugenhaltigen Reinigungsmittel wie Fußbodenreiniger, Industriereiniger oder Reiniger die Natriumhydroxid enthalten. Verwenden Sie keine Lösungsmittel wie Aceton, Nitroverdünnung oder Waschbenzin. Verwenden Sie keine Scheuermittel, Scheuerschwämme oder Scheuerbürsten. Ältere Mikrofasertücher können durch anhaftenden Schmutz und Reinigungsmittelrückstände Kratzer verursachen und sind daher nur bedingt zu empfehlen. Entfernen Sie anhaftende Rückstände von Reinigungsmitteln oder Körperpflegeprodukten frühzeitig. An bereits beschädigten Oberflächen, kann es durch Einwirkung jeglicher Art von Reinigungsmitteln zu einer Erweiterung des Schadens kommen. Beachten Sie die Gebrauchsanweisung des Reinigungsmittelherstellers. Geeignete Reinigungsmittel sind z.B. T560 Vario Clean Neutraler Schonreiniger, G481 Blitz Citro Neutraler Alkoholreiniger, D444 Budenat Rapid Schnelldesinfektionsmittel, D447 Budenat LM Neutrales Flächendesinfektionsmittel, P319 Planta San Intense Sanitärunterhaltsreiniger auf Basis von Methansulfonsäure, T464 Bucasan Trendy Sanitärunterhaltsreiniger auf Basis von Amidosulfonsäure oder G454 Bucasan Sanibreeze Sanitärunterhaltsreiniger auf Basis von Zitronensäure. Informationen zur deren Anwendung erhalten Sie von der Firma Buzil ([www.buzil.com](http://www.buzil.com) / Hotline: +49 (0) 8331 930-730).

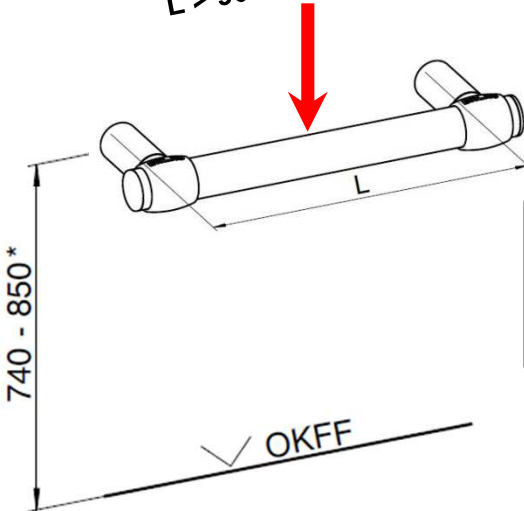
Eine Gewährleistung für Schäden die aus unsachgemäßer Reinigung hervorgegangen sind ist ausgeschlossen. Bei Rückfragen wenden Sie sich an die RUD Ketten Rieger & Dietz GMBH u. Co. KG Tel. + 49 7361 504-0.

# Maße Vari-Grip

SN54288.. / SN54289.. / SN54290.. / SN54291.. / SN54292..

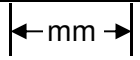


$L \leq 900$  max. 150 kg  
 $L > 900$  max. 100 kg

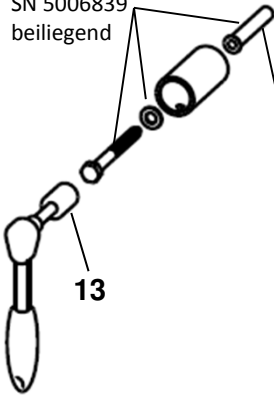


\*  
 DIN 18040  
ÖNORM B 1600  
SIA 500

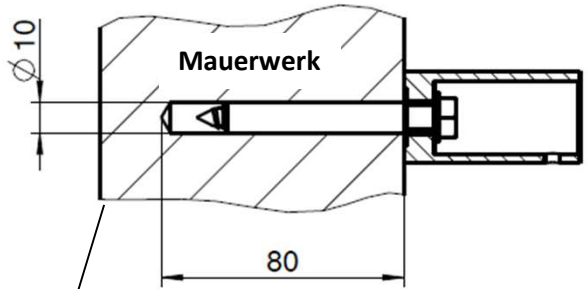
CE-Konform nach 2017/745/EU und geprüft nach DIN EN 12182 sowie ISO 17966 für eine Gebrauchslast von 150 kg bzw. 100 kg und über eine Lebensdauer von 22.000 Lastwechseln bzw. 6 Jahren.



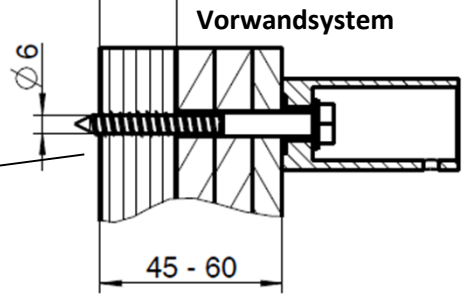
Montageset 1  
SN 5006839  
beiliegend



13

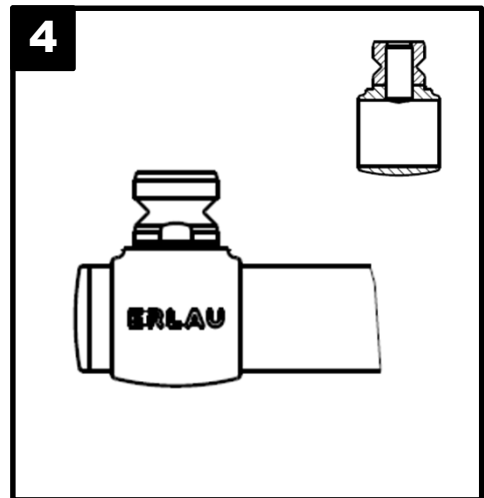
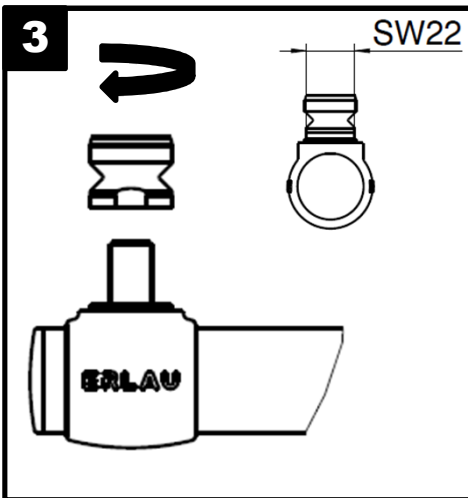
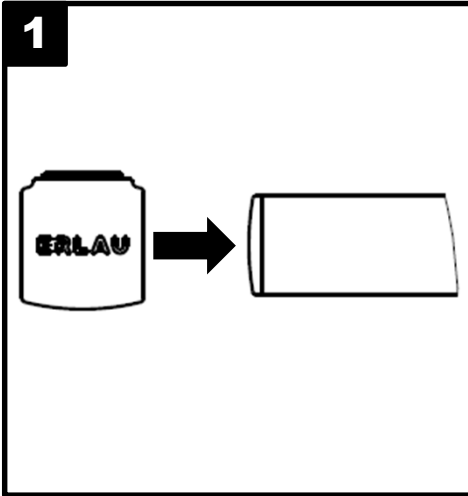


min. 24

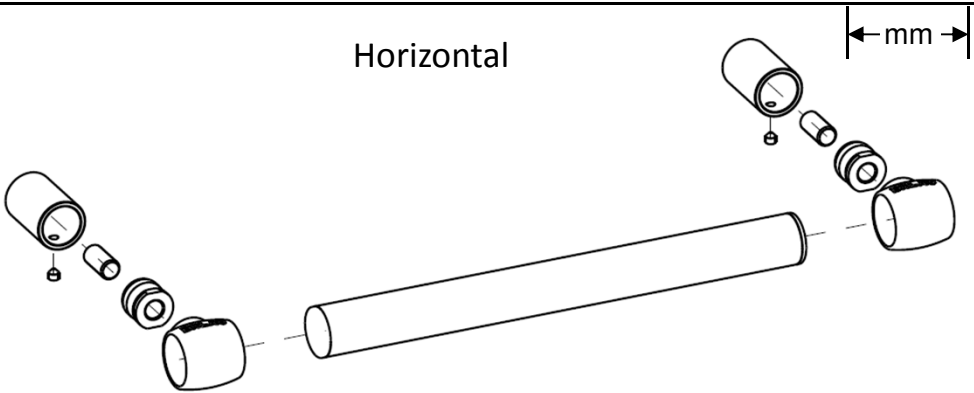


# Montage der T-Verbinder

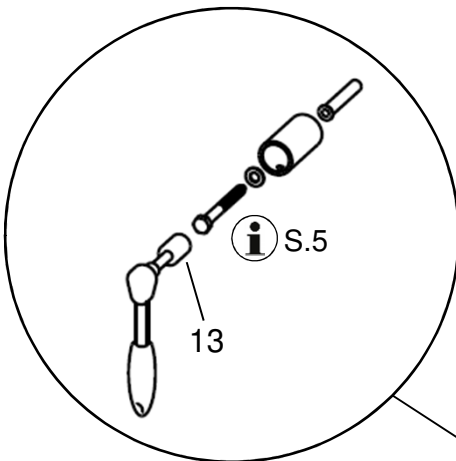
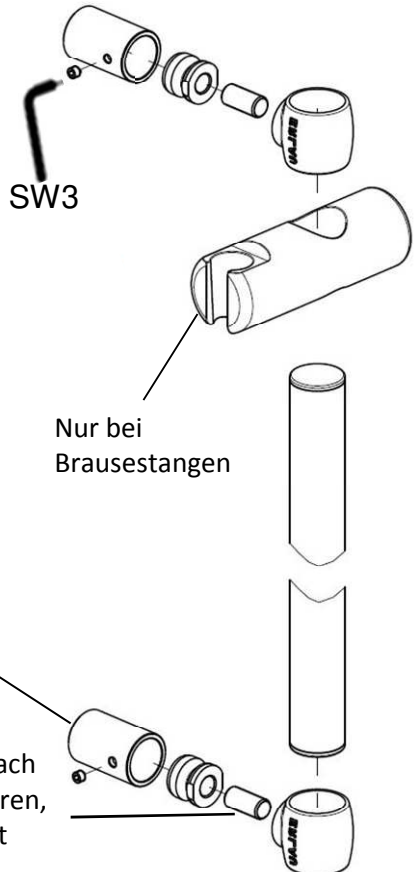
← mm →



Horizontal



Vertikal



Festen Sitz unbedingt nach dem anziehen kontrollieren, die Griffstange darf nicht nach unten rutschen!



RUD Ketten Rieger & Dietz GMBH u. Co. KG  
Friedensinsel  
73432 Aalen

Tel. + 49 7361 504-0  
Fax + 49 7361 504-3644  
[objekteinrichtung@erlau.com](mailto:objekteinrichtung@erlau.com)  
[www.erlau-objekteinrichtung.de](http://www.erlau-objekteinrichtung.de)