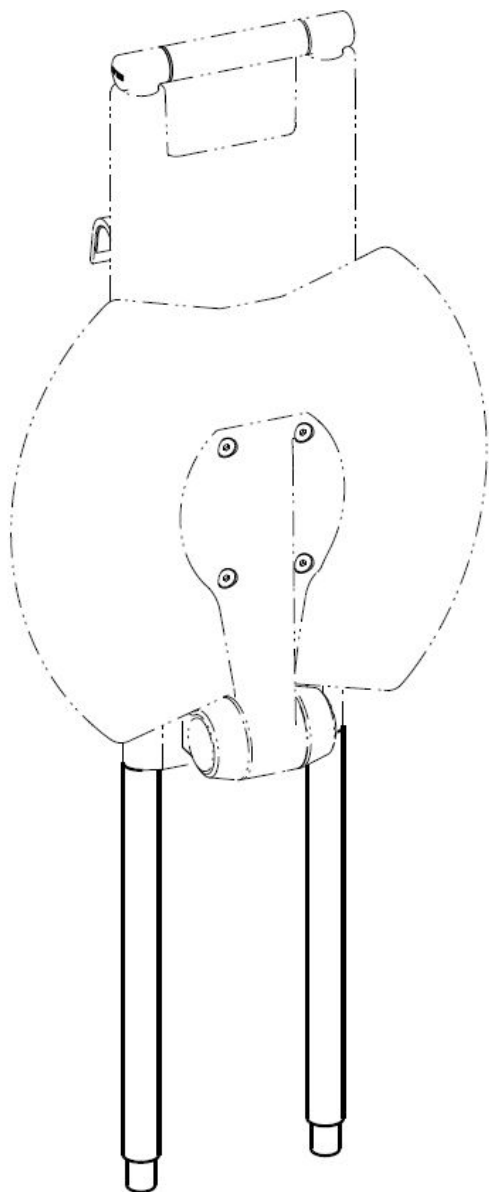


# Bodenstütze für DEX

**ERLAU**<sup>®</sup>  
EINE MARKE DER RUD GRUPPE

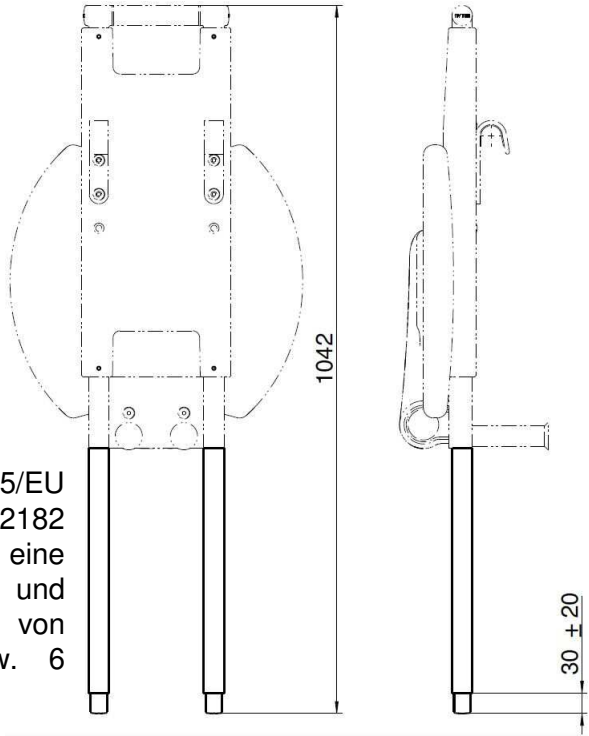
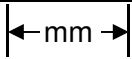


Gebrauchs- und  
Montageanleitung

**CE**  
2017/745/EU

# Bodenstütze für DEX

SN54089..



CE-Konform nach 2017/745/EU und geprüft nach DIN EN 12182 sowie ISO 17966 für eine Gebrauchslast von 150 kg und über eine Lebensdauer von 22.000 Lastwechseln bzw. 6 Jahren.

## Warnhinweise



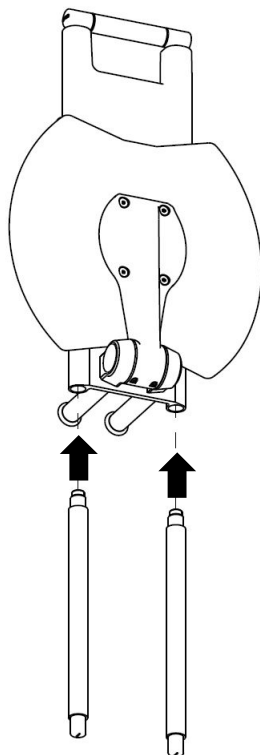
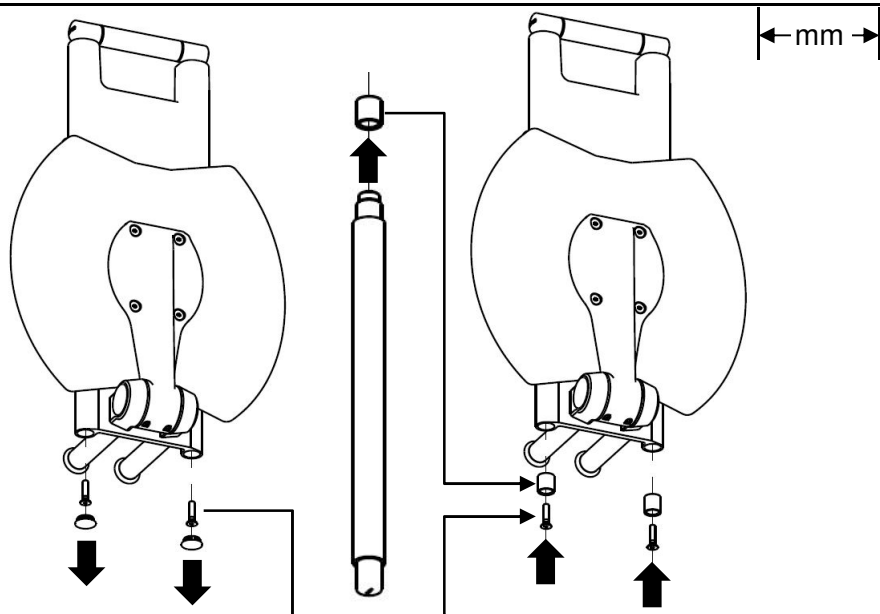
### Anwendung:

Die Erlau Bodenstützen dienen ausschließlich der Abstützung des Duscheinhängesitzes DEX. Die Verwendung der Bodenstützen reduziert die über DEX und Haltegriff auf die Wand einwirkende Kraft um 2/3. Auf eine ausreichende Resttragfähigkeit der Wand ist daher zu achten. Eine alternative Verwendung außerhalb der Abstützung des Duscheinhängesitzes DEX ist ausgeschlossen. Zweckentfremdungen können zu dauerhaften Schäden am Produkt führen. Die anschließende bestimmungsgemäße Verwendung kann zu Unfällen führen, die schwere Verletzungen zur Folge haben können. Verwenden Sie die Bodenstützen daher nur in ihrer vorgesehenen Funktion zum Abstützen des Duscheinhängesitzes DEX.

Die Gewährleistung für Schäden die aus nicht bestimmungsgemäßen Gebrauch entstehen ist ausgeschlossen.

Wenden Sie sich bei Fragen an die RUD Ketten Rieger & Dietz GMBH u. Co. KG  
Tel. + 49 7361 504-0.

# Montage



## Pflegehinweise



Erlau Produkte verwenden im wesentlichen folgende Oberflächenmaterialien:

- Pulverlacke
- Chrom-Nickel
- Eloxiertes Aluminium
- Kunststoffe

Verwenden sie zur Reinigung der Oberflächen ein sauberes feuchtes Tuch aus Viskose oder Mischgewebe. Sollten Sie auf den Einsatz von Reinigungsmitteln nicht verzichten wollen, so verwenden Sie ausschließlich Reinigungsmittel mit einem PH Wert zwischen 6 und 8. Geeignete Reinigungsmittel verwenden Wirkstoffe wie Phosphate, Seifen oder Tenside. Desinfektionsmittel auf alkoholischer Basis können ebenfalls verwendet werden. Testen Sie im Zweifelsfall das Reinigungsmittel an einer unauffälligen Stelle. Verwenden Sie keine säurehaltigen Reinigungsmittel die z.B. Salzsäure, Essigsäure oder Ameisensäure enthalten. Verwenden Sie keine laugenhaltigen Reinigungsmittel wie Fußbodenreiniger, Industriereiniger oder Reiniger die Natriumhydroxid enthalten. Verwenden Sie keine Lösungsmittel wie Aceton, Nitroverdünnung oder Waschbenzin. Verwenden Sie keine Scheuermittel, Scheuerschwämme oder Scheuerbürsten. Ältere Mikrofasertücher können durch anhaftenden Schmutz und Reinigungsmittelrückstände Kratzer verursachen und sind daher nur bedingt zu empfehlen. Entfernen Sie anhaftende Rückstände von Reinigungsmitteln oder Körperpflegeprodukten frühzeitig. Beachten Sie die Gebrauchsanweisung des Reinigungsmittelherstellers. Geeignete Reinigungsmittel und Informationen zu deren Anwendung erhalten Sie von Reinigungsmittelherstellern wie z.B. der Firma Buzil ([www.buzil.com](http://www.buzil.com)). An bereits beschädigten Oberflächen, kann es durch Einwirkung jeglicher Art von Reinigungsmitteln zu einer Erweiterung des Schadens kommen.

Eine Gewährleistung für Schäden die aus unsachgemäßer Reinigung hervorgegangen sind ist ausgeschlossen.

Bei Rückfragen wenden Sie sich an die RUD Ketten Rieger & Dietz GMBH u. Co. KG  
Tel. + 49 7361 504-0.

RUD Ketten Rieger & Dietz GMBH u. Co. KG  
Friedensinsel  
73432 Aalen

Tel. + 49 7361 504-0  
Fax + 49 7361 504-3644  
[objekteinrichtung@erlau.com](mailto:objekteinrichtung@erlau.com)  
[www.erlau-objekteinrichtung.de](http://www.erlau-objekteinrichtung.de)

