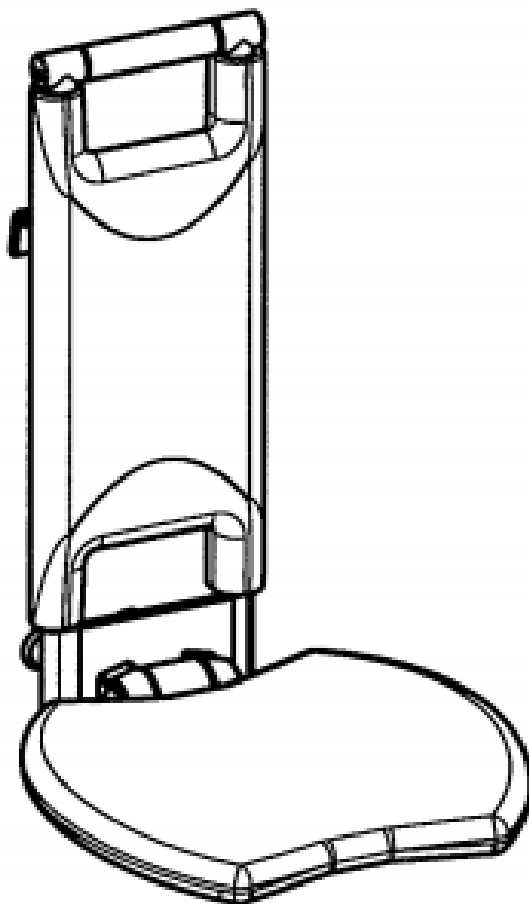


Duschkitze Serie - X

ERLAU[®]
EINE MARKE DER RUD GRUPPE



Gebrauchs- und Montageanleitung

CE
2017/745/EU

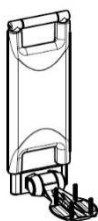
Inhaltsverzeichnis



Anwendungshinweise, Warnhinweise, Installationshinweise, Wartungshinweise, Indikationsangaben	3
Kontraindikationen, Entsorgungshinweise, Pflegehinweise	4



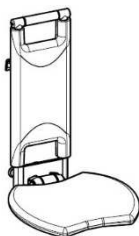
Duschocker DHX 54002..	5
Montage Duschocker	5



Lehne LHX für Duschocker DHX 53757..	6
Montage Lehne	7



DKX (Hilfsmittelnummer: 04.40.03.0047) 53944..	8
Wandmontage	9
Sitzneigung	10
Klappbremse	10
Anbau Adapterplatte	11



DEX (Hilfsmittelnummer: 04.40.03.0048) 53940.. / 54299..	12
Höhenverstellung	13



Bodenstütze für DEX 54089..	14
Montage Bodenstütze	15



Anwendungshinweise:

ERLAU Duschsitze sind für die Anwendung in geschlossenen Räumen, z.B. Badezimmern, bestimmt. Die Sitze bieten Halt für Menschen mit und ohne körperliche Einschränkung.

Warnhinweise:

Alle Erlau Duschsitze der X- Serie sind für eine maximale statische Gebrauchslast von 150kg ausgelegt. Benutzen Sie die Duschsitze nicht wenn Sie diese Gewicht überschreiten. Beim Überschreiten des Gewichtes können dauerhafte Schäden am Duschsitz auftreten. Im Falle einer Gewichtsüberschreitung muss der Duschsitz unbedingt vor Weiterverwendung von einem Fachunternehmen geprüft werden.

Die einwandfreie und sichere Funktion der Erlau Duschsitze hängt im wesentlichen von der fachgerechten Montage ab. Die Duschsitze dürfen aus diesem Grund nur von kundigem Fachpersonal (Sanitärinstallateur) montiert werden. Eine nicht fachgerechte Montage kann zu schwerwiegenden Funktionsbeeinträchtigungen führen. Von einer Selbstmontage ist daher dringend abzuraten.

Verwenden Sie die Erlau Duschsitze nur in ihrer vorgesehenen Funktion. Zweckentfremdungen wie z.B. die Verwendung als Aufstiegshilfe oder Klettergerät sind nicht zulässig.

Durch Gewichtsüberschreitung, falsche Montage oder Zweckentfremdung kann es zu Unfällen kommen, die schwere Verletzungen zur Folge haben können.

Die Gewährleistung für Schäden, die aus Überlastung, falscher Montage oder nicht bestimmungsgemäßen Gebrauch entstehen, ist ausgeschlossen. Wenden Sie sich im Zweifelsfall an die RUD Ketten Rieger & Dietz GMBH u. Co. KG Tel. + 49 7361 504-0.

Installationshinweise:

Bei der Wandmontage von Duschsitzen ist die generelle Eignung der Wand sicherzustellen. Diese muss im Bereich der Befestigungen plan (keine vorstehenden Fugen, kein Fliesenversatz) und Tragfähig sein. Verwenden Sie ausschließlich vom Dübelhersteller, für diesen Zweck zugelassenes Befestigungsmaterial.

Wartungshinweise:

Erlau Duschsitze sind nicht wartungsfrei. Die Produkte sind monatlich von qualifiziertem Fachpersonal auf einwandfreie Funktion zu prüfen. Bei Mängeln (z. B. Bremskraft zu gering) sind die Schritte nach Gebrauchs- und Montageanleitung vorzunehmen.

Indikationsangaben:

Unmöglichkeit des sicheren Standes in der Dusche, aufgrund Schädigung der Funktion der unteren Extremität mit eingeschränkter oder aufgehobener Beweglichkeit und Muskelkraft und/oder Schädigung der vestibulären Funktionen oder Fallneigung andere Genese bei gleichzeitig ausreichend stabiler Rumpfhaltung zum Sitzen und ausreichender Restfunktionen der oberen Extremitäten.



Indikationsangaben, Kontraindikationen, Entsorgungshinweis

Kontraindikationen:

Keine.

Entsorgungshinweise:

Für die Entsorgung von Produkt und Verpackung sind die jeweiligen regionalen und nationalen Vorschriften zu beachten.

Pflegehinweise:

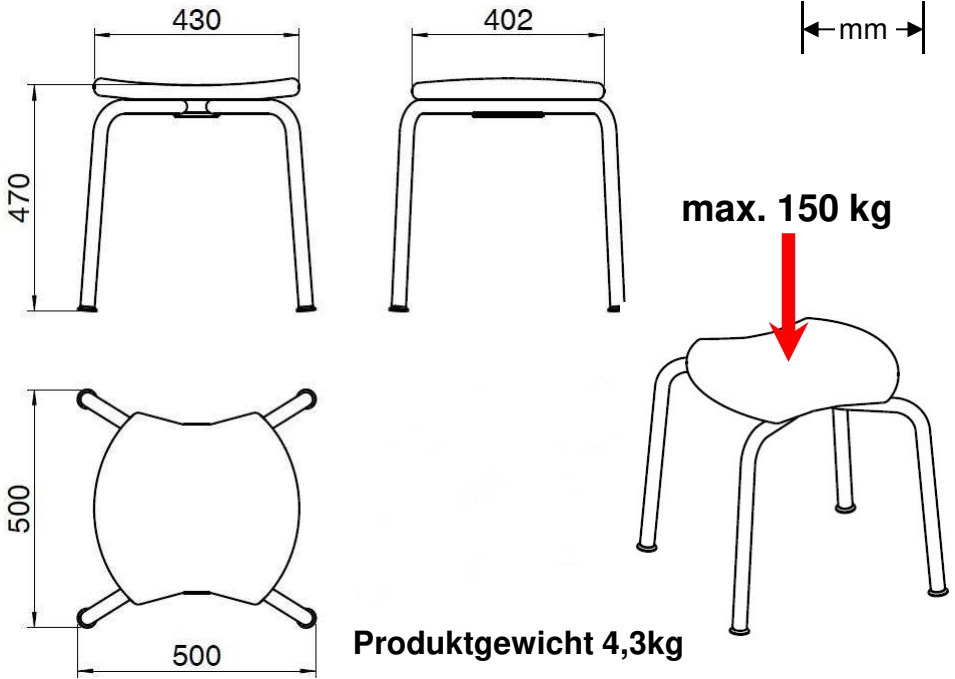
Erlaubt Produkte verwenden im wesentlichen folgende Oberflächenmaterialien:

- Pulverlacke
- Chrom-Nickel
- Eloxiertes Aluminium
- Kunststoffe

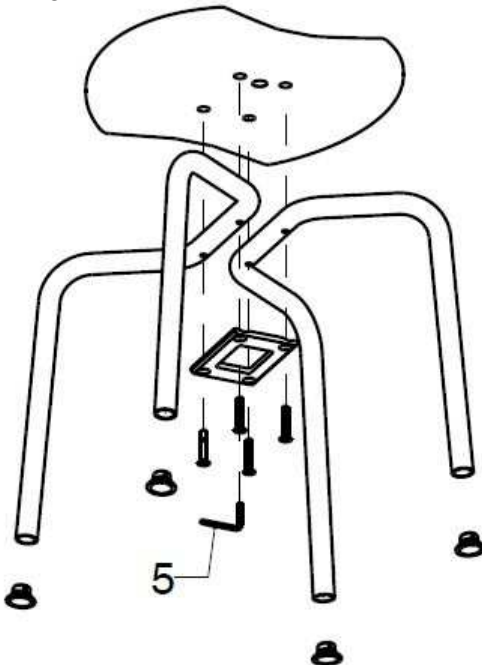
Verwenden sie zur Reinigung der Oberflächen ein sauberes feuchtes Tuch aus Viskose oder Mischgewebe. Sollten Sie auf den Einsatz von Reinigungsmitteln nicht verzichten wollen, so verwenden Sie ausschließlich Reinigungsmittel mit einem PH Wert zwischen 5 und 9. Geeignete Reinigungsmittel verwenden Wirkstoffe wie Phosphate, Seifen oder Tenside. Desinfektionsmittel auf alkoholischer Basis können ebenfalls verwendet werden. Testen Sie im Zweifelsfall das Reinigungsmittel an einer unauffälligen Stelle. Verwenden Sie keine säurehaltigen Reinigungsmittel die z.B. Salzsäure, Essigsäure oder Ameisensäure enthalten. Verwenden Sie keine laugenhaltigen Reinigungsmittel wie Fußbodenreiniger, Industriereiniger oder Reiniger die Natriumhydroxid enthalten. Verwenden Sie keine Lösungsmittel wie Aceton, Nitroverdünnung oder Waschbenzin. Verwenden Sie keine Scheuermittel, Scheuerschwämme oder Scheuerbürsten. Ältere Mikrofasertücher können durch anhaftenden Schmutz und Reinigungsmittelrückstände Kratzer verursachen und sind daher nur bedingt zu empfehlen. Entfernen Sie anhaftende Rückstände von Reinigungsmitteln oder Körperpflegeprodukten frühzeitig. An bereits beschädigten Oberflächen, kann es durch Einwirkung jeglicher Art von Reinigungsmitteln zu einer Erweiterung des Schadens kommen. Beachten Sie die Gebrauchsanweisung des Reinigungsmittelherstellers. Geeignete Reinigungsmittel sind z.B. T560 Vario Clean Neutraler Schonreiniger, G481 Blitz Citro Neutraler Alkoholreiniger, D444 Budenat Rapid Schnelldesinfektionsmittel, D447 Budenat LM Neutrales Flächendesinfektionsmittel, P319 Planta San Intense Sanitärunterhaltsreiniger auf Basis von Methansulfonsäure, T464 Bucasan Trendy Sanitärunterhaltsreiniger auf Basis von Amidosulfonsäure oder G454 Bucasan Sanibreeze Sanitärunterhaltsreiniger auf Basis von Zitronensäure. Informationen zur deren Anwendung erhalten Sie von der Firma Buzil (www.buzil.com / Hotline: +49 (0) 8331 930-730).

Eine Gewährleistung für Schäden die aus unsachgemäßer Reinigung hervorgegangen sind ist ausgeschlossen. Bei Rückfragen wenden Sie sich an die RUD Ketten Rieger & Dietz GMBH u. Co. KG Tel. + 49 7361 504-0.

Duschhocker DHX 53756..



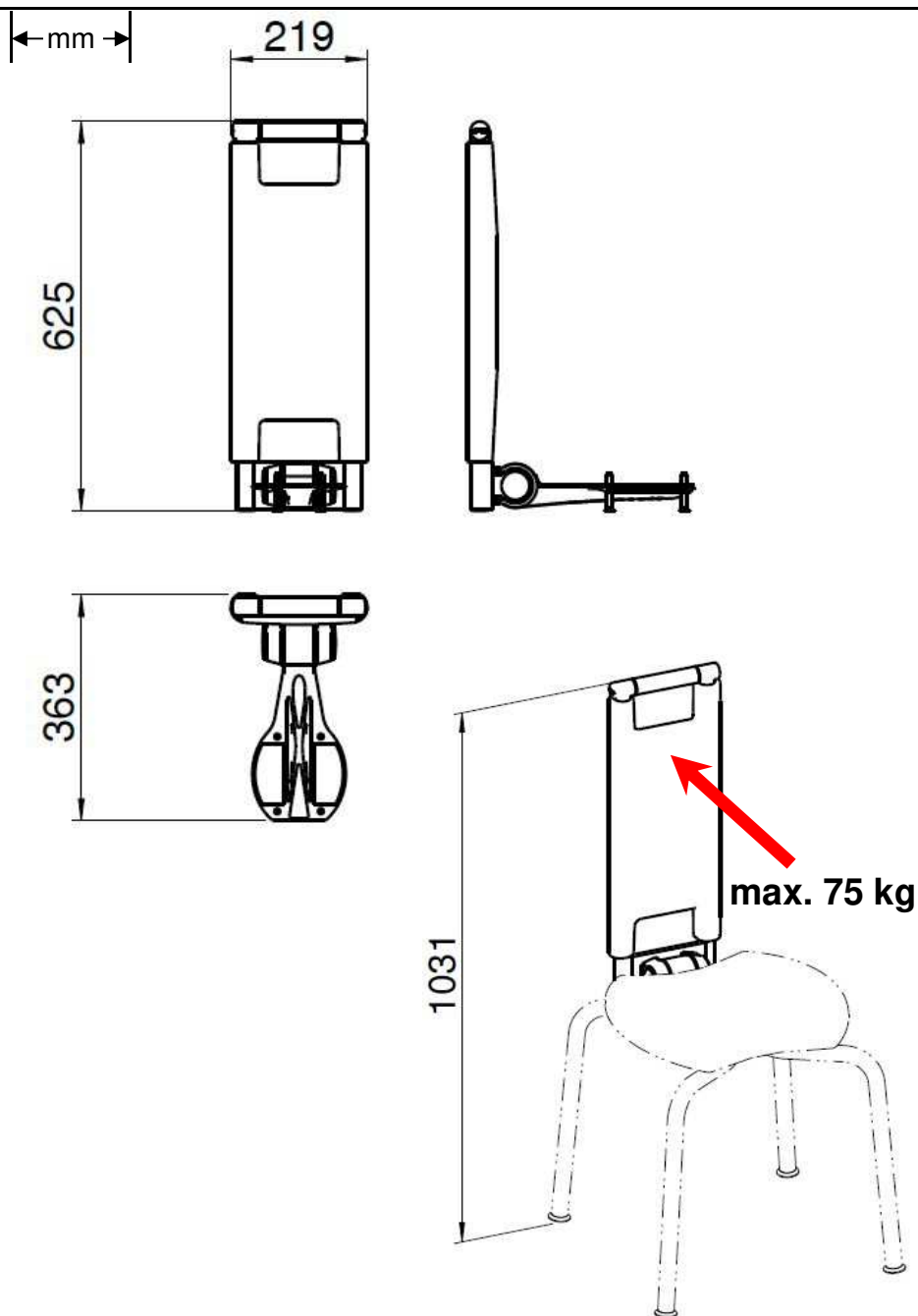
Montage



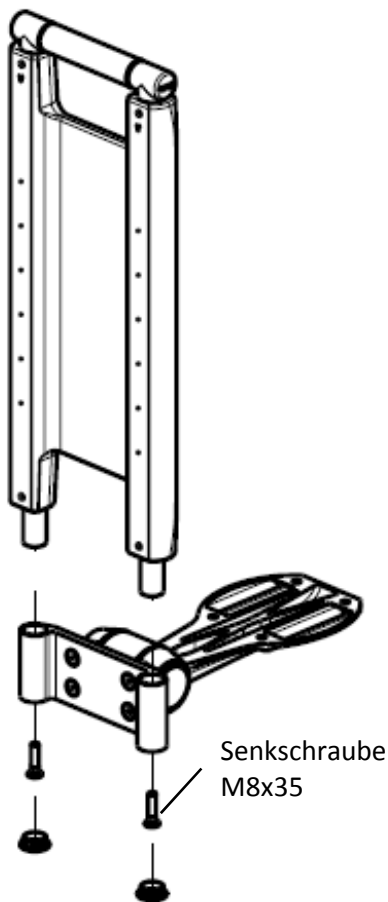
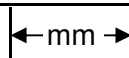
CE-Konform nach 2017/745/EU und geprüft nach DIN EN 12182 sowie ISO 17966 für eine Gebrauchslast von 150 kg und über eine Lebensdauer von 22.000 Lastwechseln bzw. 6 Jahren.

Ungleichmäßiges Anziehen der Schrauben führt zu unsicherem Stand des Hockers. Ein Wackeln des Hockers kann durch nachziehen der Schraube, die dem wackelnden Bein diagonal gegenüberliegt beseitigt werden.

Lehne LHX für Duschocker DHX 53757..

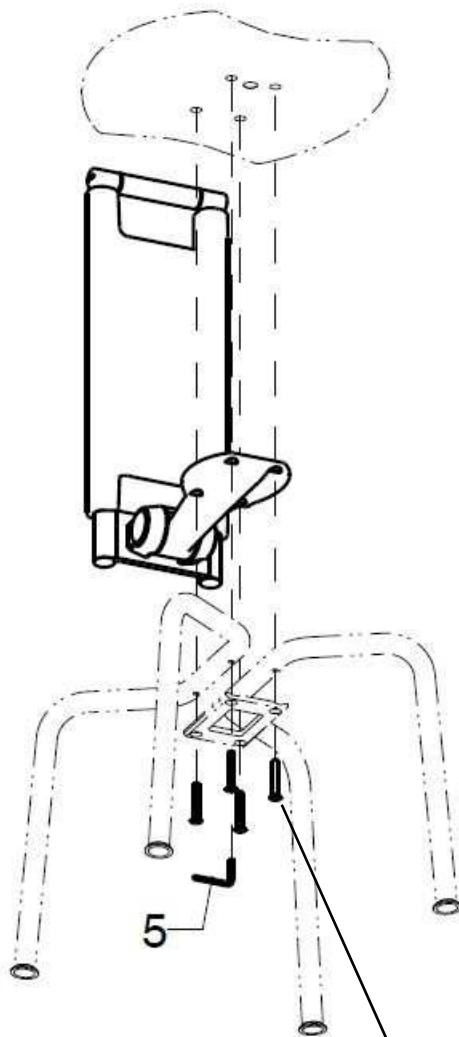


Montage Lehne LHX für Duschhocker DHX 53757..

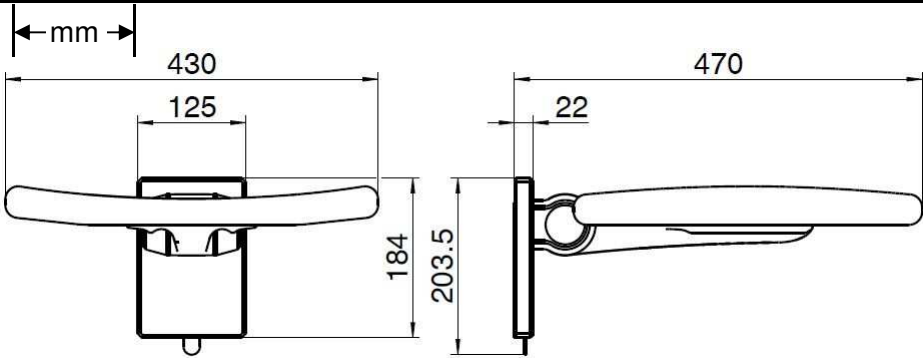


Senkschraube
M8x35

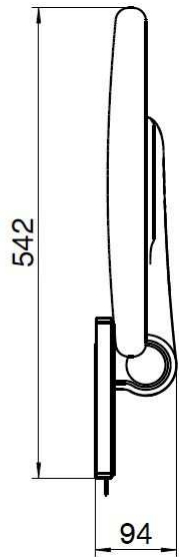
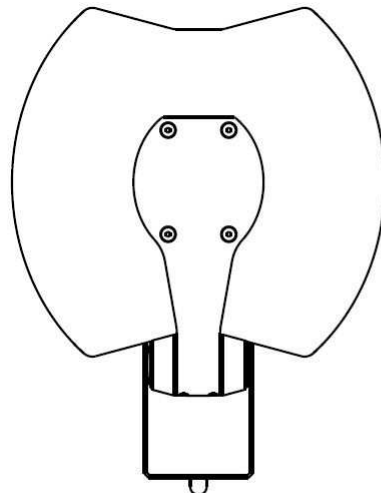
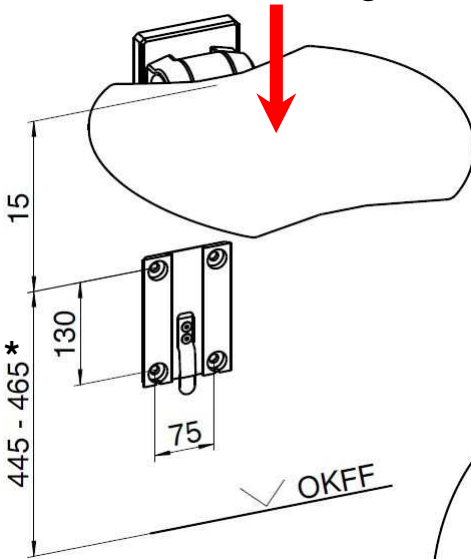
CE-Konform nach
2017/745/EU und geprüft nach
DIN EN 12182 sowie ISO
17966 für eine Gebrauchslast
von 75 kg und über eine
Lebensdauer von 22.000
Lastwechseln bzw. 6 Jahren.



Senkschraube
M8x60



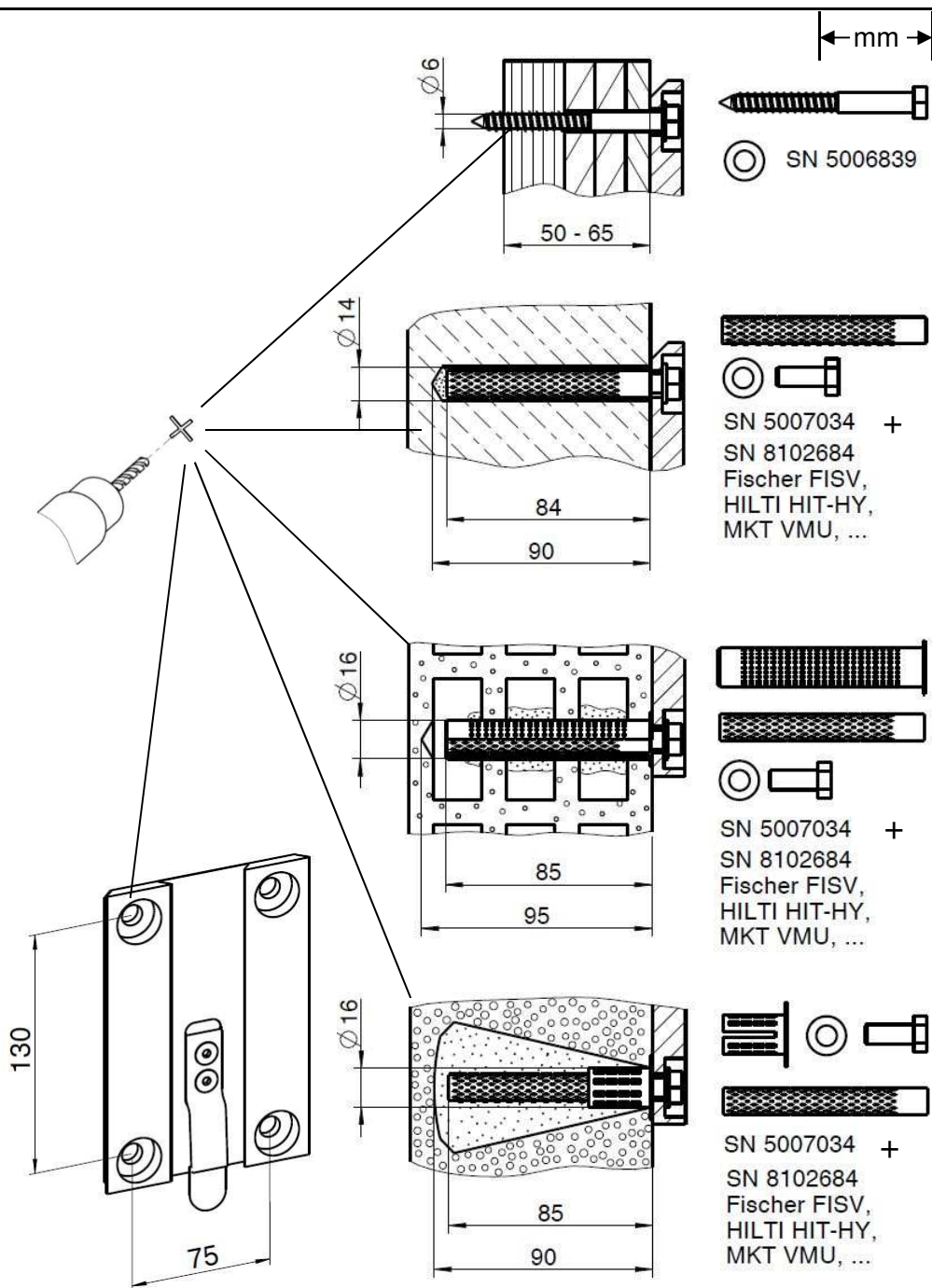
max. 150 kg



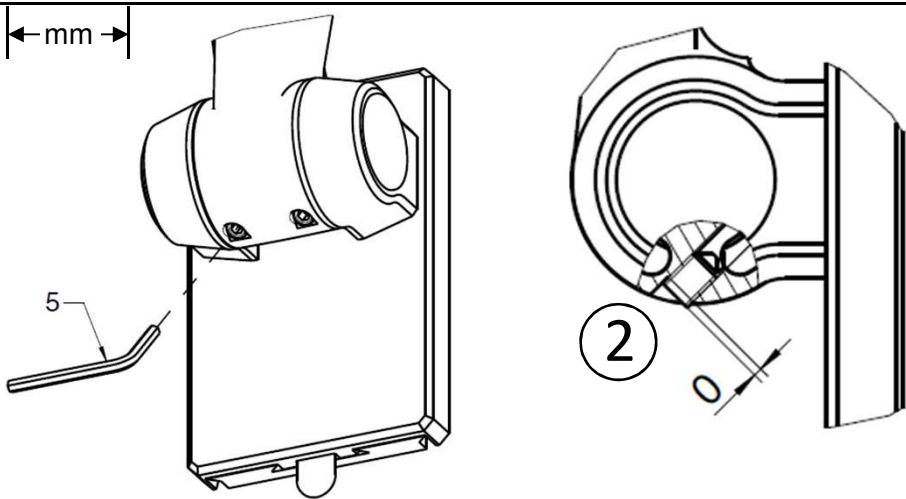
CE-Konform nach 2017/745/EU und geprüft nach DIN EN 12182 sowie ISO 17966 für eine Gebrauchslast von 150 kg und über eine Lebensdauer von 22.000 Lastwechseln bzw. 6 Jahren.

Produktgewicht 6,8kg

Wandmontage

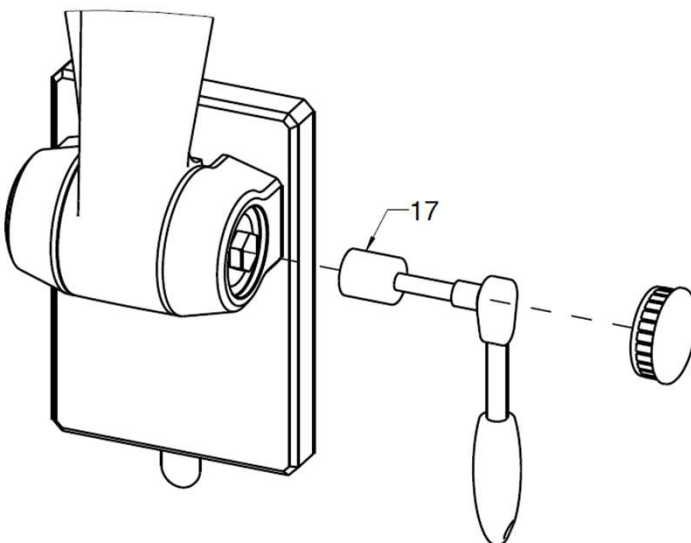


Einstellung der Sitzneigung



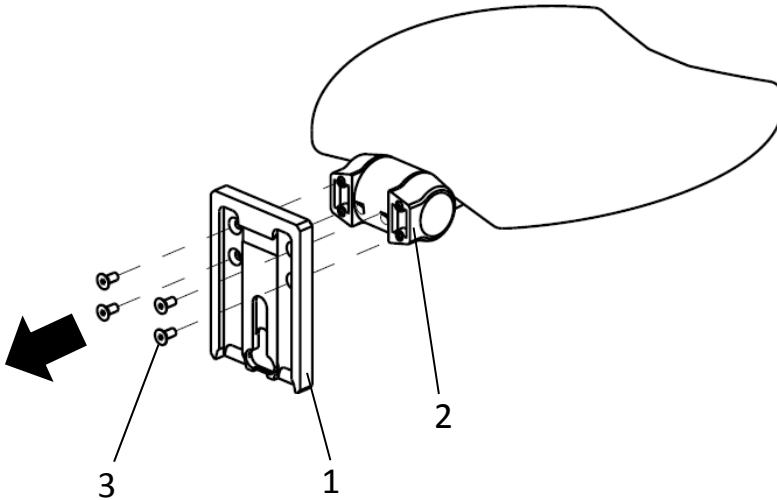
Drehen sie zunächst eine der beiden Schrauben soweit ein bis diese bündig mit dem Gelenk ist ②. Drehen Sie die selbe Schraube nun soweit in das Gelenk ein, bis die gewünschte Sitzneigung erreicht ist (Klappen sie zum prüfen der Neigung den Sitz herunter). Merken Sie sich die Anzahl der Umdrehungen, die sie die Schraube hineingedreht haben. z.B. 1,5 Umdrehungen. Drehen Sie nun die zweite Schraube bündig zum Gelenk ein ②. Drehen Sie nun die zweite Schraube mit genau so vielen Umdrehungen in das Gelenk ein wie die erste. Im obigen Beispiel waren das 1,5 Umdrehungen.

Einstellung der Klappbremse

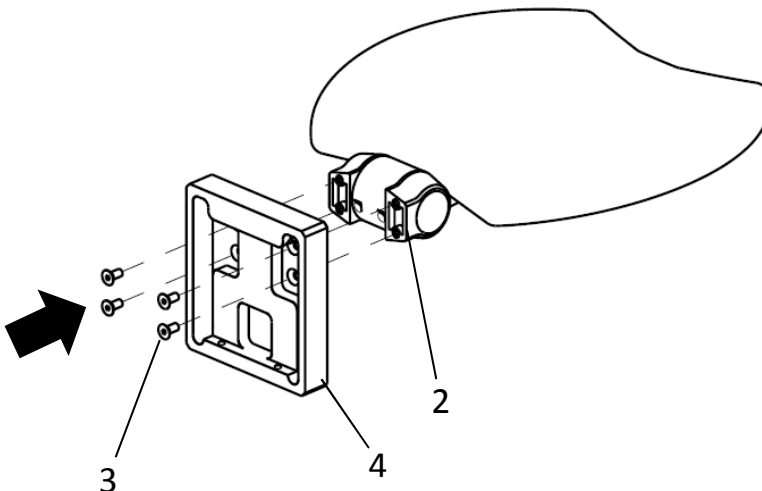


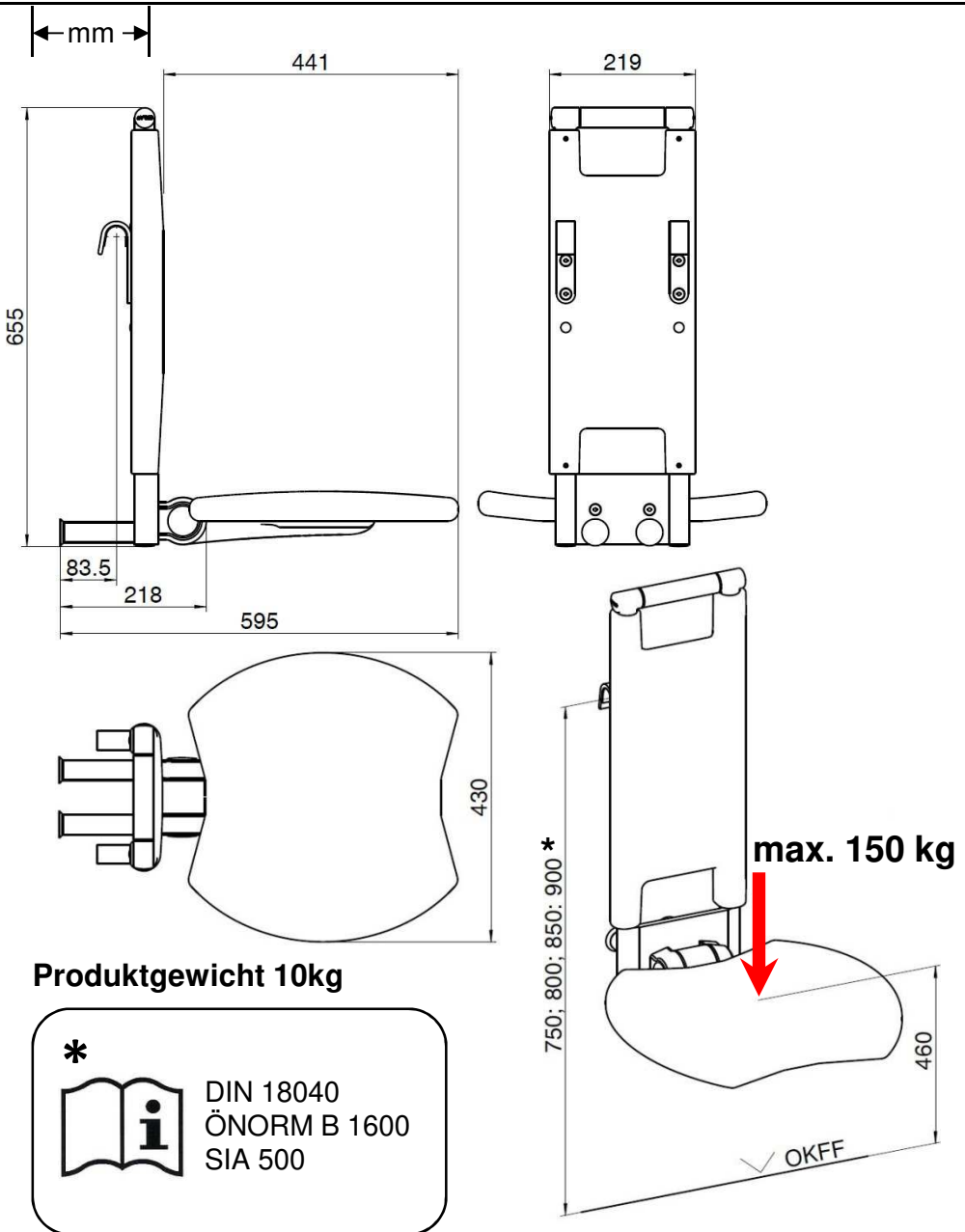
Anbau der Adapterplatte für Duschsitz DKS

1. Legen Sie den Klappsitz auf eine weiche Unterlage.
Schrauben Sie die 4 Senkschrauben (3) wie dargestellt aus der
Wandplatte (1) heraus (Inbusschlüssel Größe 5 erforderlich).
Achten Sie darauf, dass der rechte Lagerbock (2) dabei nicht herunterfällt.

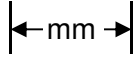


2. Schrauben Sie die Adapterplatte DKS SN= 54293.. (4) mit den 4
Senkschrauben (3) wie dargestellt wieder an.

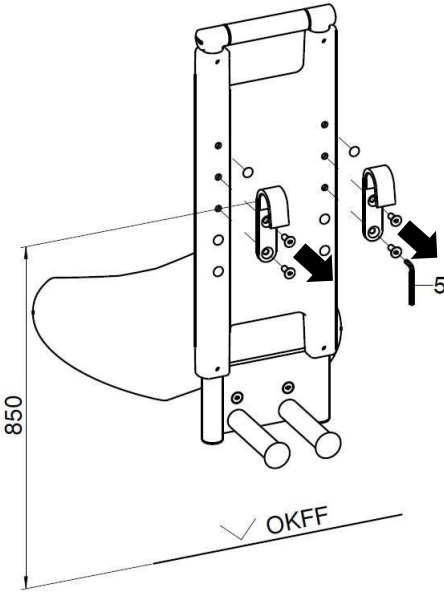




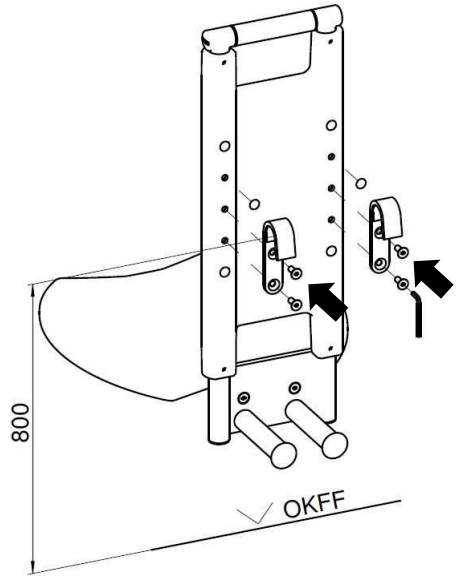
CE-Konform nach 2017/745/EU und geprüft nach DIN EN 12182 sowie ISO 17966 für eine Gebrauchslast von 150 kg und über eine Lebensdauer von 22.000 Lastwechseln bzw. 6 Jahren.



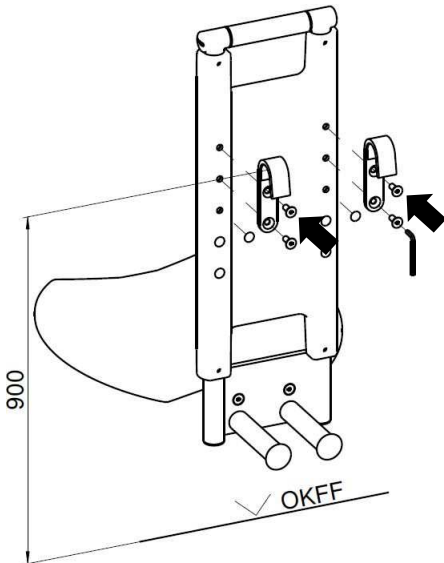
Voreingestellte Höhe = 850



Beispiel Höhe = 800

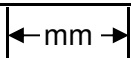


Beispiel Höhe = 900

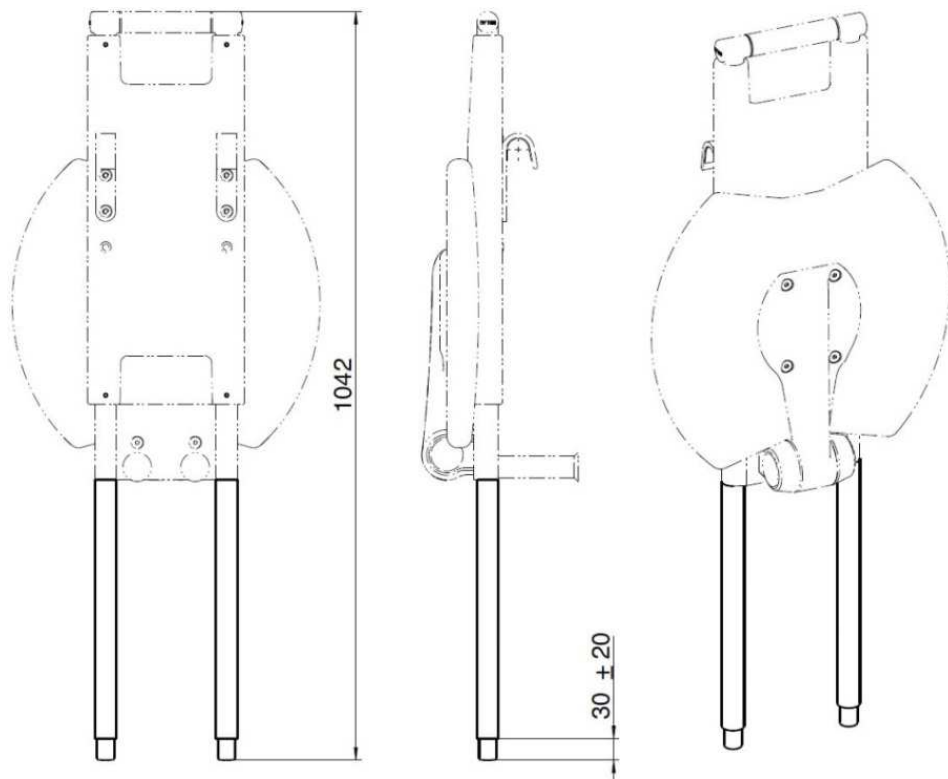


Mögliche Griffhöhen = 900, 850, 800, 750

Bodenstütze für DEX 54089..

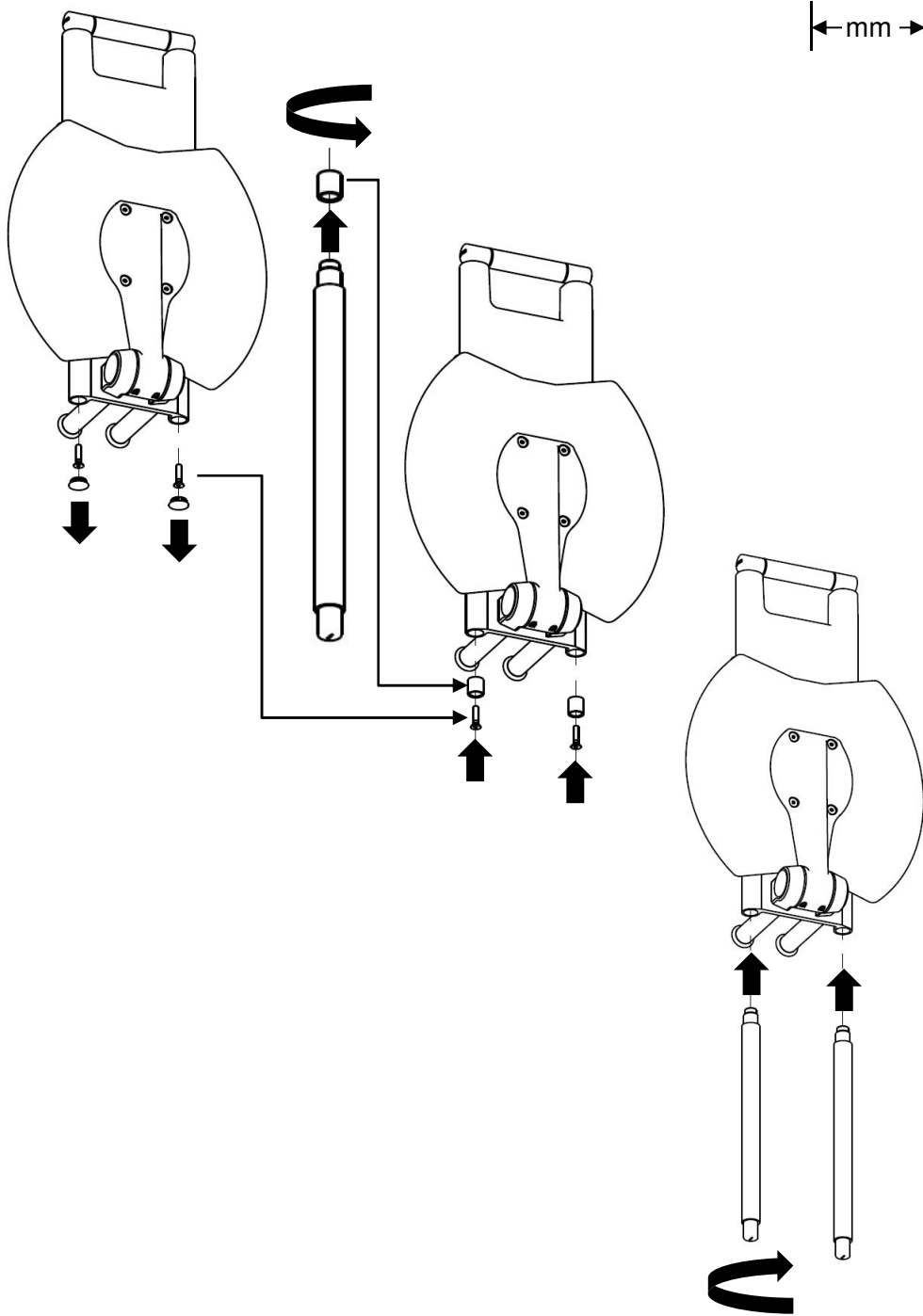


Produktgewicht 1,5kg



Montage Bodenstütze für DEX 54089..

← mm →





RUD Ketten Rieger & Dietz GMBH u. Co. KG
Friedensinsel
73432 Aalen

Tel. + 49 7361 504-0
Fax + 49 7361 504-3644
objekteinrichtung@erlau.com
www.erlau-objekteinrichtung.de