

SELECTIONLINE

**HALTEGRIFF****HG-R**

AUCH HANDTUCHHALTER

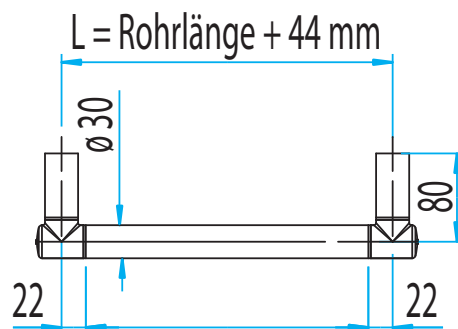
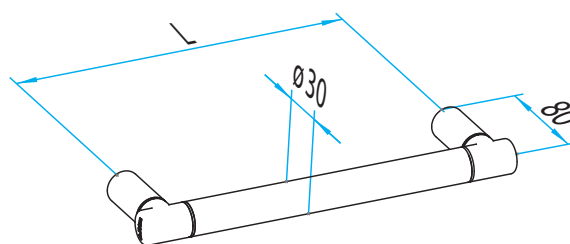
- Rundgrip, aus korrosionsbeständigem Aluminium, polyamidbeschichtet in der Farbe Schwarz matt oder in der Farbe Kupfer.
- Inklusive rosettenloser, verdeckter Zentralbefestigung.
- Griffbelastung bis 150 kg.

**HALTEGRIFF HG-R - AUCH HANDTUCHHALTER - SCHWARZ MATT ODER KUPFER**

Artikelname	Bohrmaß (L) in mm	Außenmaß in mm	Gewicht in kg	Art.-Nr.
HG-R-300	300	344	0,82	53 621 ..*
HG-R-600	600	644	1,14	53 624 ..*

**SINNVOLLE  
ERGÄNZUNGEN****Duschablage AS-XLS**

Art.-Nr. 54 249 ..\*



\* Bitte die letzten Ziffern der Artikelnr. mit der gewünschten Farbnr. ergänzen:

Neuheiten:

36

37