

SELECTIONLINE

**WINKELGRIFF 90°
WG-90-R**

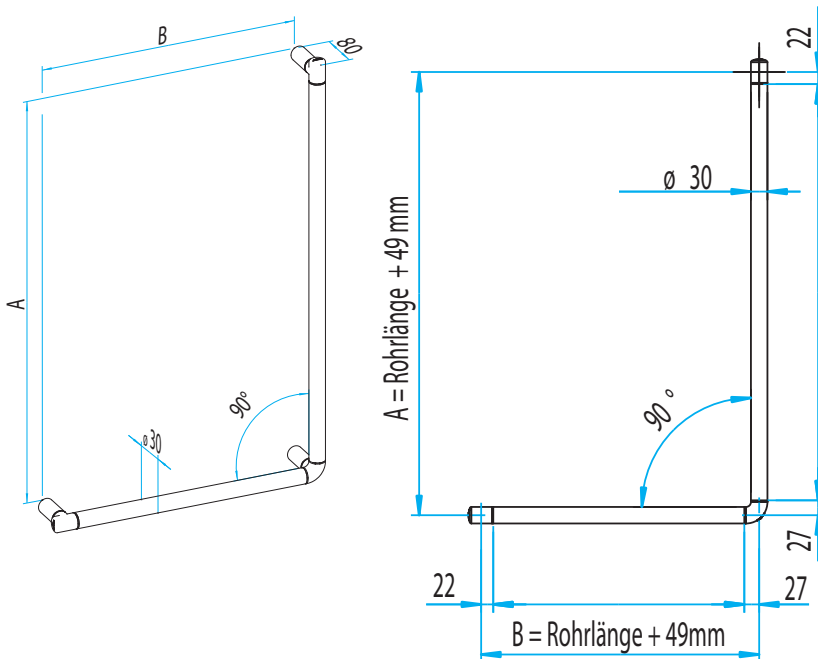
- Rundgrip, links oder rechts einsetzbar, aus korrosionsbeständigem Aluminium, polyamidbeschichtet in der Farbe Schwarz matt oder in der Farbe Kupfer.
- Inklusive rosettenloser, verdeckter Zentralbefestigung.
- Griffbelastung bis 150 kg.

**WINKELGRIFF 90° WG-90-R - SCHWARZ MATT ODER KUPFER**

Artikelname	Bohrmaß (AxB) in mm	Außenmaß in mm	Gewicht in kg	Art.-Nr.
WG-90-R-805x605	805 x 605	842 x 642	1,65	53 633 ..*

**SINNVOLLE
ERGÄNZUNGEN****Duschablage AS-XLS**

Art.-Nr. 54 249 ..*



* Bitte die letzten Ziffern der Artikelnr. mit der gewünschten Farbnr. ergänzen:

Neuheiten:

36

37