

Bedienungs-/Montageanleitung

Fernauslöser ESA-X und ESA-X mit Notruf (SN 5007896, 5007897)

ERLAU®
EINE MARKE DER RUD GRUPPE

RUD Ketten
Rieger & Dietz GmbH u. Co. KG
Friedensinsel 1
73432 Aalen

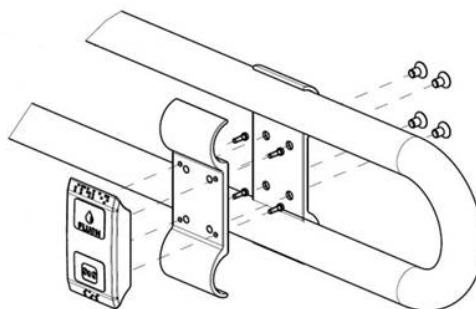
Tel. + 49 7361 504-0
Fax + 49 7361 504-3017
objekteinrichtung@erlau.com
www.erlau-objekteinrichtung.de

1. Allgemeine Beschreibung

Die Erlau Fernauslöser arbeiten in Verbindung mit dem Erlau Funkempfänger SN 5007731 und dienen dem Auslösen einer Toilettenspülung bzw. zur Ansteuerung einer Rufanlage.

2. Montage

Die Erlau Fernauslöser können mittels Träger SN 54072.. an Stützgriffe des Typs XSE(SN 53805..; 53806..; 53807..) und mittels Träger SN 54073.. an Stützgriffe des Typs XSK (SN 53926..; 53927..; 53928..) bzw. XSS (SN 54004..; 54005..; 54006..; 54007..) montiert werden.



3. Technische Daten

Frequenz	868,3 Mhz
Umgebungstemperatur	-20° bis +55°C
Rel. Luftfeuchte	0% bis 95%
Approbation	CE
Schutzart	IP44
Maße (LxBxH)	ca. 90x52x17mm
Betätigungskraft	ca. 5N

4. Reichweite

Die Reichweite ist abhängig von der Entfernung zwischen Fernauslösung und Funkempfänger, sowie den vor Ort eingesetzten Materialien.

Typische Reichweiten:

Mauerwerk	20m, durch max. 3 Wände
Stahlbeton	10m, durch max. 1 Wand/Decke
Gipskarton/Holz	30m, durch max. 5 Wände

Einschränkung der Reichweite durch:

Montage der Sender oder Empfänger in unmittelbarer Nähe von Metallgegenständen. Es sollte ein Abstand von min. 10cm eingehalten werden.

Montage der Sender/Empfänger in Bodennähe.

Feuchtigkeit in Materialien.

Geräte, die ebenfalls hochfrequente Signale aussenden, wie z.B. Computer, Audio- und Videoanlagen, EVGs für Leuchtmittel. Hier sollte ein Abstand von mindestens 0,5m eingehalten werden.

Bedienungs-/Montageanleitung

Fernauslöser ESA-X und ESA-X mit Notruf (SN 5007896, 5007897)

ERLAU®
EINE MARKE DER RUD GRUPPE

RUD Ketten
Rieger & Dietz GmbH u. Co. KG
Friedensinsel 1
73432 Aalen

Tel. + 49 7361 504-0
Fax + 49 7361 504-3017
objekteinrichtung@erlau.com
www.erlau-objekteinrichtung.de

5. Sicherheit

Die Erlau Fernauslösung ist nur für die bestimmungsgemäße Verwendung vorgesehen. Ein eigenmächtiger Umbau oder eine Veränderung ist verboten! Sie darf nicht in Verbindung mit anderen Geräten verwendet werden, durch deren Betrieb Gefahren für Menschen, Tiere oder Sachwerte entstehen können.

Weitere Punkte sind zu berücksichtigen:

- **Die geltenden Gesetze und Vorschriften.**
- **Der Stand der Technik zum Zeitpunkt der Installation.**
- **Die Bedienungsanleitung der Fernauslösung.**
- **Eine Bedienungsanleitung kann nur allgemeine Bestimmungen anführen. Diese sind in Zusammenhang mit einer spezifischen Anlage zu sehen.**

6. Garantiebestimmungen

Diese Bedienungsanleitung ist Bestandteil des Gerätes und der Garantiebedingungen. Sie ist dem Betreiber zu überreichen. Die technische Bauart der Geräte kann sich ohne vorherige Ankündigung ändern. Das Produkt ist mit modernsten Technologien nach geltenden nationalen und internationalen Vorschriften hergestellt und qualitätsgeprüft. Sollte sich dennoch ein Mangel zeigen, übernimmt die RUD Ketten Rieger & Dietz GmbH & Co. KG, unbeschadet der Ansprüche des Endverbrauchers aus dem Kaufvertrag gegenüber seinem Händler, die Mängelbeseitigung wie folgt: Im Falle eines berechtigten und ordnungsgemäß geltend gemachten Anspruchs, wird die RUD Ketten Rieger & Dietz GmbH & Co. KG nach eigener Wahl den Mangel des Gerätes beseitigen oder ein mangelfreies Gerät liefern. Weitergehende Ansprüche und Ersatz von Folgeschäden sind ausgeschlossen. Ein berechtigter Mangel liegt dann vor, wenn das Gerät bei Übergabe an den Endverbraucher, durch einen Konstruktions-, Fertigungs- oder Materialfehler unbrauchbar oder in seiner Brauchbarkeit erheblich beeinträchtigt ist. Die Gewährleistung entfällt bei natürlichem Verschleiß, unsachgemäßer Verwendung, Falschanschluss, Eingriff ins Gerät oder äußerer Einwirkung. Die Anspruchsfrist beträgt 24 Monate ab Kauf des Gerätes durch den Endverbraucher bei einem Händler. Für die Abwicklung von Gewährleistungsansprüchen gilt Deutsches Recht.

7. Entsorgungsbestimmungen

Zur Entsorgung des Gerätes sind die Gesetze und Normen des Landes einzuhalten, in dem das Gerät betrieben wird!

8. Reinigung

Die Erlau Fernauslösung ist leicht zu reinigen. Um das Produkt möglichst lange zu erhalten, sollten Sie folgendes beachten: Verwenden Sie keine sauren oder alkalischen Reiniger, verwenden Sie keine Lösungsmittel, verwenden Sie keine abrasiven Reinigungsmittel. Entfernen Sie Verschmutzungen frühzeitig, wischen Sie Reinigungsmittelrückstände stets ab.

9. Konformitätserklärung

Erlau Fernauslöser dürfen in den EU-Ländern, der CH, IS und N verkauft und betrieben werden. Hiermit erklären wir, dass sich die Erlau Fernauslösung in Übereinstimmung mit den grundlegenden Anforderungen und den anderen relevanten Vorschriften der RED 2014/65/EU, RoHS 2011/65/EU und 93/42/EWG befindet.