

SPÜLFUNKTION

Nach erfolgreichem Einlernen können Sie nun die Toilette durch Annäherung an die Auslösfläche (ca. 3-5 mm vor der Oberfläche) bzw. Berühren dieser Fläche spülen. Ein erfolgreiches Spülsignal wird dabei durch einen "Pieps-Ton" akustisch quittiert.

TECHNISCHE DATEN

Frequenz	868,4 MHz
Adressierung	Individuelle 32 Bit-Adresse, einlernbar am Empfänger
Reichweite	Bis zu 10 m
Funktionen	Spülen für kompatible WC-Steuerungen
Auslösung	Kapazitiver Taster, akustische Quittierung durch Tastenton
Stromversorgung	3 V DC (2x Alkalibatterie LR-1)
Batterielebensdauer	ca. 3 Jahre oder 100.000 Spülungen
Gehäuse	ABS-Gehäuse ca. 85 x 46 x 16 mm
Montage	Über Schellenverbindung am Stützklappgriff
Farbe	Schwarz (RAL 9005)
Schutzgrad	IP 54
Kompatible WC-Steuerungen	Geberit 115.867.SN.5 115.869.SN.5 115.897.00.1 115.898.00.1 Grohe 38759 SD0 491707040 Sanit 05.042.00..0000 05.014.00..0000 05.015.00..0000 Viega 696 177 Tece 9240354 9240355

Technische Änderungen vorbehalten!

© RUD Ketten Rieger & Dietz GMBH u. Co. KG 2018
unverbindliche Montage- und Bedienungsanleitung

ERLAU[®]
EINE MARKE DER RUD GRUPPE

MONTAGE- & BEDIENUNGSANLEITUNG

WC-FUNKSENDER 868,4 MHz

Der Erlau-Funksender ermöglicht einfaches und komfortables Spülen des WC's direkt am Stützklappgriff. Besonders ältere Menschen oder Personen mit eingeschränkter Bewegung unterstützt diese Möglichkeit die Spülauslösung zu betätigen.

Die Auslösung der Toilettenspülung erfolgt durch eine kapazitive Tasterfläche auf dem Funksender. Ein erfolgreiches Spülsignal wird hierbei durch akustische Quittierung betätigt.



RUD Ketten Rieger & Dietz GMBH u. Co. KG
Friedensinsel 1
73432 Aalen

☎ +49 (0) 7361 / 504-0

✉ +49 (0) 7361 / 504-3644

E-Mail: objekteinrichtung@erlau.com

INBETRIEBNAHME

Vor der Montage des Erlau-Funksenders am Stützklappgriff sind zunächst die beigelegten Batterien einzusetzen.

Schrauben Sie hierzu den Gehäusedeckel mittels der Schraube auf der Rückseite des Funksenders ab (Abb. 1).

Legen Sie beide Batterien entsprechend der Markierung im Gehäuse ein (Abb. 2).

Abbildung 1:



Abbildung 2:

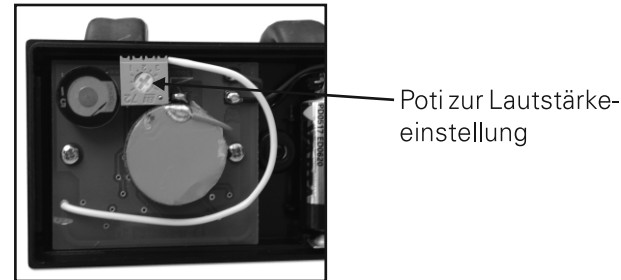


Bevor Sie das Gehäuse wieder fest verschließen, haben Sie die Möglichkeit die Lautstärke des "Piep-Tons" für die akustische Spülquittierung einzustellen:

Eine Drehung des Potis nach rechts bewirkt eine Senkung der Lautstärke. Dreht man ihn nach links, so erhöht sich die Lautstärke.

Wir empfehlen die Werkseinstellung: Drehung bis Anschlag links (volle Lautstärke).

Abbildung 3:



Sie können nun das Gehäuse wieder fest verschließen.

Achten Sie bitte darauf, dass Sie den Gehäusedeckel exakt aufsetzen. Im Deckel ist ein Dichtring eingesetzt, der das Eindringen von Wasser in das Innere verhindert.

Beim Verschrauben des Gehäusedeckels sollten Sie ebenfalls beachten, dass auch der eingesetzte Dichtring um die Verschlusschraube anliegt. Nur auf diese Weise kann ein Eindringen von Wasser in den Innenraum des Funksenders zuverlässig verhindert werden.

MONTAGE

Der Erlau-Funksender wird bereits mit 2 rückseitig vormontierten Befestigungsschellen zur Schraubbefestigung an Erlau-Stützgriffen "Economy" ausgeliefert.

Lösen Sie die Schraubverbindungen der Universal-schellen, um den Funksender anschließend am oberen oder unteren Rohr (je nach Stützgriff) mittels dieser beiden Schellen individuell zu befestigen.

Ziehen Sie die Schrauben wieder fest an, nachdem Sie den Funksender endgültig positioniert haben.

Je nach gewünschter Position des Senders (links oder rechts von der Toilette) kann der Funksender beliebig am Stützgriff montiert werden.

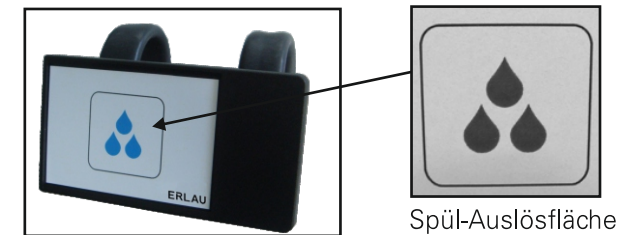
EINLERNEN DES FUNKSENDERS

Der Erlau-Funksender muss vor der Erstbenutzung zunächst auf den jeweiligen Funkempfänger (Bestandteil des entsprechend kompatiblen Spül-systems [siehe Technische Daten]) eingelernt werden.

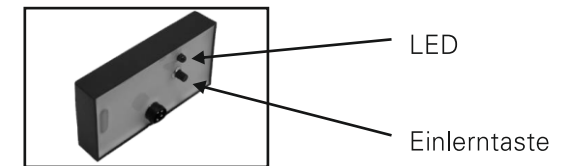
Hierzu befindet sich an jedem Empfänger eine entsprechende Taste sowie eine LED.

Drücken Sie zum Einlernen des Funksenders die Einlern-taste am Empfänger. Dies wird am Empfänger optisch durch einmaliges Blinken der LED quittiert.

Drücken Sie nun innerhalb von 30 s die Spülauslöse-taste / Spülauslösefläche des Funksenders.



Ein erfolgreiches Einlernen des Funksenders wird wiederum durch dreimaliges Blinken der Empfänger-LED dargestellt.



Beispieldarstellung: GEBERIT Funkempfänger

HINWEIS:

Eine detaillierte Beschreibung der Einlernfunktion finden Sie zusätzlich in jeder Bedienungsanleitung eines kompatiblen, automatischen Spül-systems!

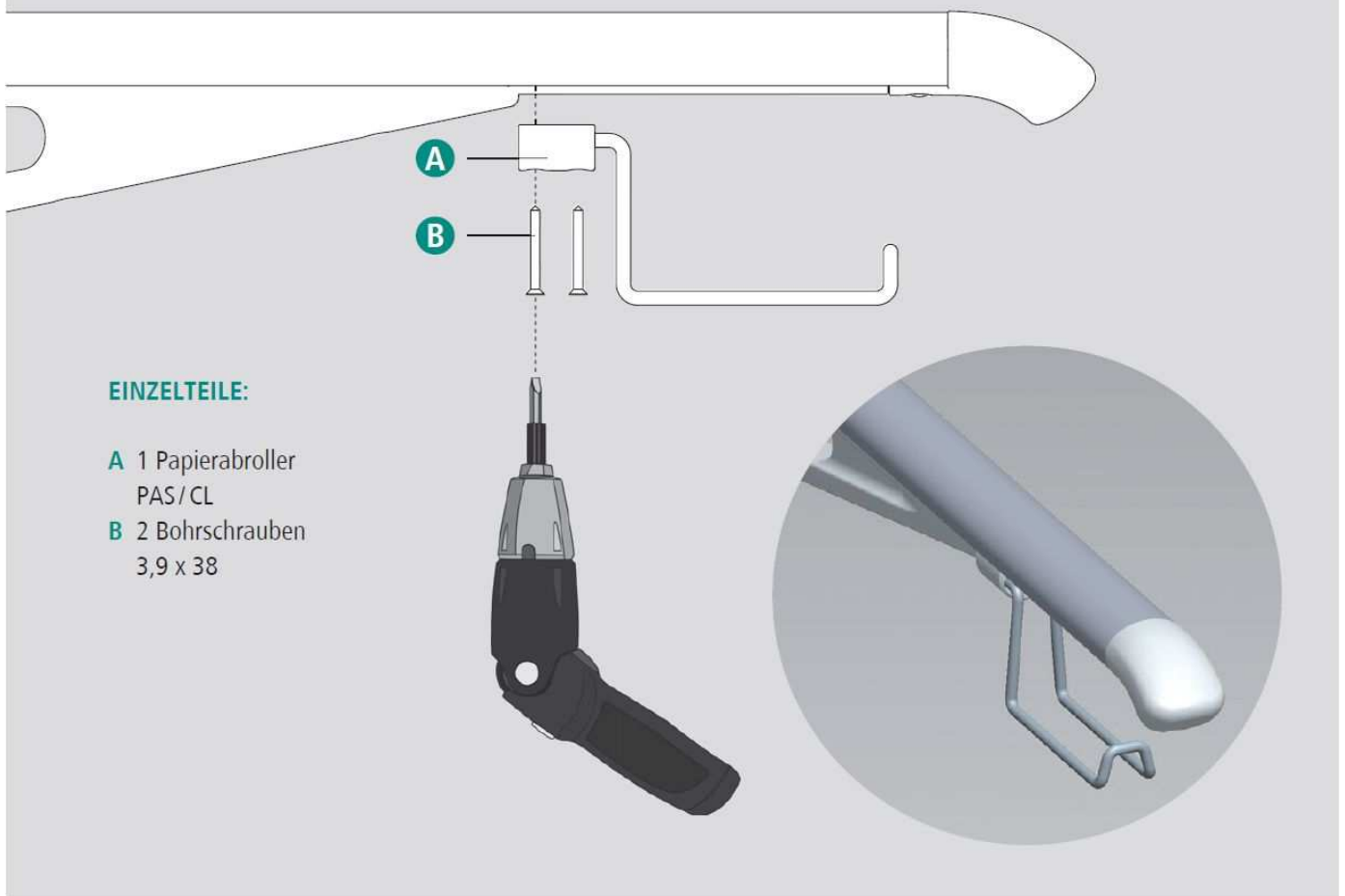
Die möglichen, kompatiblen Spül-systeme finden Sie im Abschnitt "Technische Daten".

Montageanleitung

Papierabroller PAS/CL (Art.-Nr.: 8320700)

ERLAU®

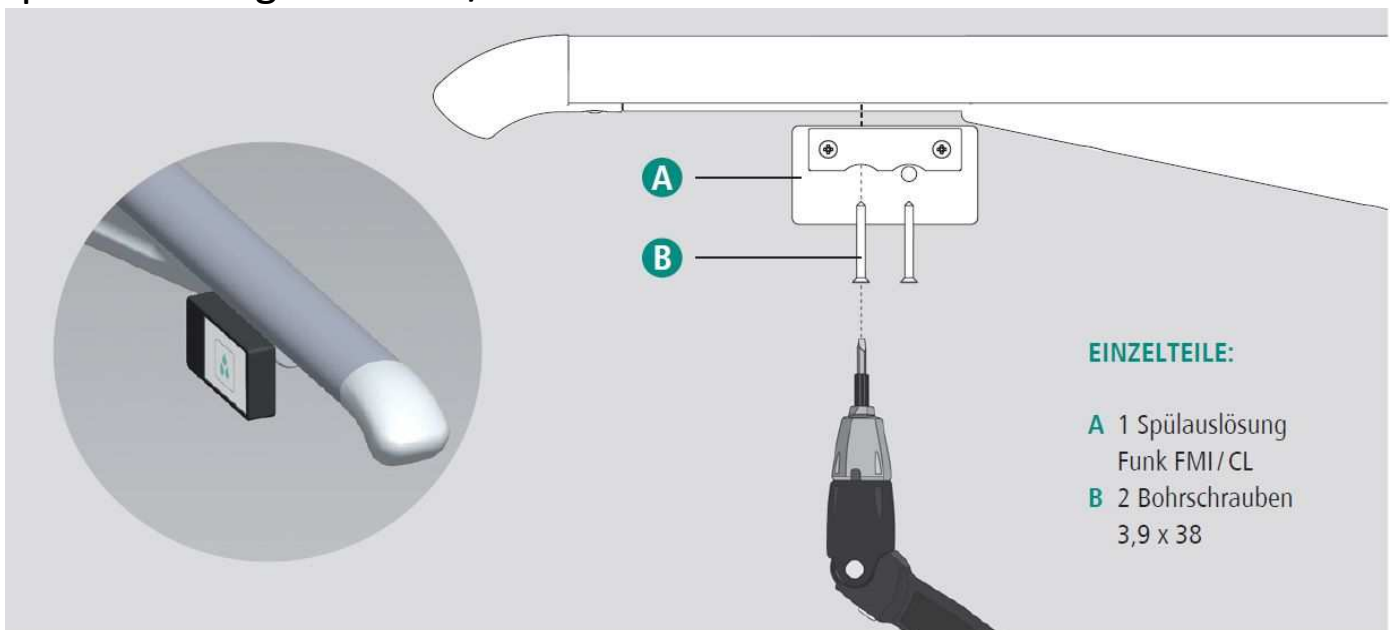
EINE MARKE DER RUD GRUPPE



EINZELTEILE:

- A** 1 Papierabroller PAS/CL
- B** 2 Bohrschrauben 3,9 x 38

Spülauslösung Funk FMI/CL



EINZELTEILE:

- A** 1 Spülauslösung Funk FMI/CL
- B** 2 Bohrschrauben 3,9 x 38

RUD Ketten
Rieger & Dietz GmbH & Co. KG
Friedensinsel
73432 Aalen/Germany
Tel. 07361 504-0
Fax 07361 504-3644
objekteinrichtung@erlau.com
www.erlau.com