

# Gebrauchs- und Montageanleitung Wandanbindungsset

**ERLAU**<sup>®</sup>  
EINE MARKE DER RUD GRUPPE

## Warnhinweise



### Anwendung:

Das Wandanbindungsset dient der Befestigung von Haltegriffen oder Handläufen an eine Wand. Das Wandanbindungsset dient ferner zur Realisierung von langen Handläufen, die aus mehreren einzelnen Röhren zusammengestückt werden. Die zulässige Belastung des mit Wandanbindungsset befestigten Handlaufes oder Haltegriffes darf hierbei 150kg nicht überschreiten, solange der Abstand von Wandanbindungsset zu Wandanbindungsset maximal 900mm beträgt. Bei größeren Abständen zwischen den Wandanbindungen bis zu 1500mm darf eine Belastung von 100kg nicht überschritten werden. Belasten Sie die Handläufe oder Haltegriffe nicht über 150kg bzw. 100kg hinaus! Beim Überschreiten der zulässigen Last können dauerhafte Schäden am Griff auftreten. Hierdurch kann es zu Unfällen kommen, die schwere Verletzungen zur Folge haben können. Im Falle einer Gewichtsüberschreitung muss der Griff unbedingt vor Weiterverwendung von einem Fachunternehmen geprüft werden. Wenden Sie sich im Zweifelsfall an die RUD Ketten Rieger & Dietz GMBH u. Co. KG Tel. + 49 7361 504-0.

Verwenden Sie das Wandanbindungsset nur in seiner vorgesehenen Funktion als Wandbefestigung für Haltegriffe und Handläufe. Zweckentfremdungen wie z.B. die Verwendung als Aufstiegshilfe oder Klettergerät können zu Unfällen führen, die schwere Verletzungen zur Folge haben können.

Die Gewährleistung für Schäden die aus Überlastung oder nicht bestimmungsgemäßen Gebrauch entstehen ist ausgeschlossen.

### Installation:

Die einwandfreie und sichere Funktion des Wandanbindungssets hängt im wesentlichen von der fachgerechten Montage ab. Die Wandanbindungssets dürfen aus diesem Grund nur von kundigem Fachpersonal (Sanitärinstallateur) montiert werden. Eine nicht fachgerechte Montage kann zu schwerwiegenden Funktionsbeeinträchtigungen führen. Hierdurch kann es zu Unfällen kommen, die schwere Verletzungen zur Folge haben können. Von einer Selbstmontage ist daher dringend abzuraten.

Bei der Montage durch qualifiziertes Fachpersonal ist unbedingt die generelle Eignung der Wand sicherzustellen. Diese muss im Bereich der Befestigungsplan (keine vorstehenden Fugen, kein Fliesenversatz) und Tragfähig sein. Verwenden Sie ausschließlich vom Dübelhersteller, für diesen Zweck zugelassenes Befestigungsmaterial. Wenden Sie sich im Zweifelsfall an die RUD Ketten Rieger & Dietz GMBH u. Co. KG Tel. + 49 7361 504-0.

Die Haftung für Schäden, die aus unsachgemäßer Montage entstehen ist ausgeschlossen.

## Pflegehinweise



Erlau Produkte verwenden im wesentlichen folgende Oberflächenmaterialien:

- Pulverlacke
- Chrom-Nickel
- Eloxiertes Aluminium
- Kunststoffe

Verwenden sie zur Reinigung der Oberflächen ein sauberes feuchtes Tuch aus Viskose oder Mischgewebe. Sollten Sie auf den Einsatz von Reinigungsmitteln nicht verzichten wollen, so verwenden Sie ausschließlich Reinigungsmittel mit einem PH Wert zwischen 6 und 8. Geeignete Reinigungsmittel verwenden Wirkstoffe wie Phosphate, Seifen oder Tenside. Desinfektionsmittel auf alkoholischer Basis können ebenfalls verwendet werden. Testen Sie im Zweifelsfall das Reinigungsmittel an einer unauffälligen Stelle. Verwenden Sie keine säurehaltigen Reinigungsmittel die z.B. Salzsäure, Essigsäure oder Ameisensäure enthalten. Verwenden Sie keine laugenhaltigen Reinigungsmittel wie Fußbodenreiniger, Industriereiniger oder Reiniger die Natriumhydroxid enthalten. Verwenden Sie keine Lösungsmittel wie Aceton, Nitroverdünnung oder Waschbenzin. Verwenden Sie keine Scheuermittel, Scheuerschwämme oder Scheuerbürsten. Ältere Mikrofasertücher können durch anhaftenden Schmutz und Reinigungsmittelrückstände Kratzer verursachen und sind daher nur bedingt zu empfehlen. Entfernen Sie anhaftende Rückstände von

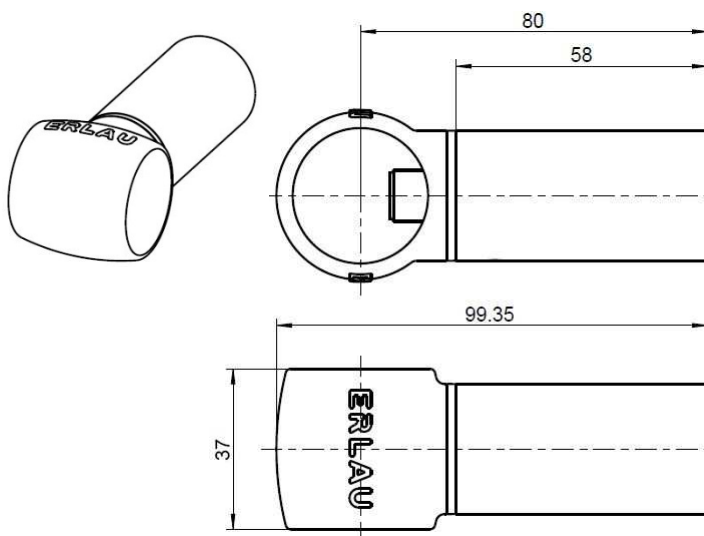
Reinigungsmitteln oder Körperpflegeprodukten frühzeitig. Beachten Sie die Gebrauchsanweisung des Reinigungsmittelherstellers. Geeignete Reinigungsmittel und Informationen zu deren Anwendung erhalten Sie von Reinigungsmittelherstellern wie z.B. der Firma Buzil ([www.buzil.com](http://www.buzil.com) / Hotline: +49 (0) 8331 930-730). An bereits beschädigten Oberflächen, kann es durch Einwirkung jeglicher Art von Reinigungsmitteln zu einer Erweiterung des Schadens kommen.

Eine Gewährleistung für Schäden die aus unsachgemäßer Reinigung hervorgegangen sind ist ausgeschlossen.

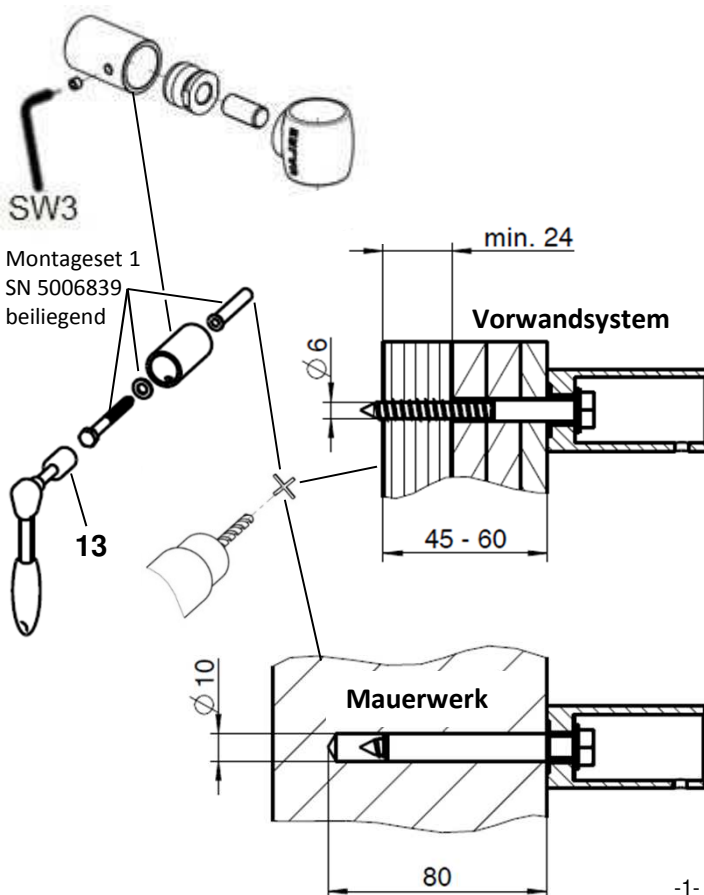
Bei Rückfragen wenden Sie sich an die RUD Ketten Rieger & Dietz GMBH u. Co. KG

Tel. + 49 7361 504-0.

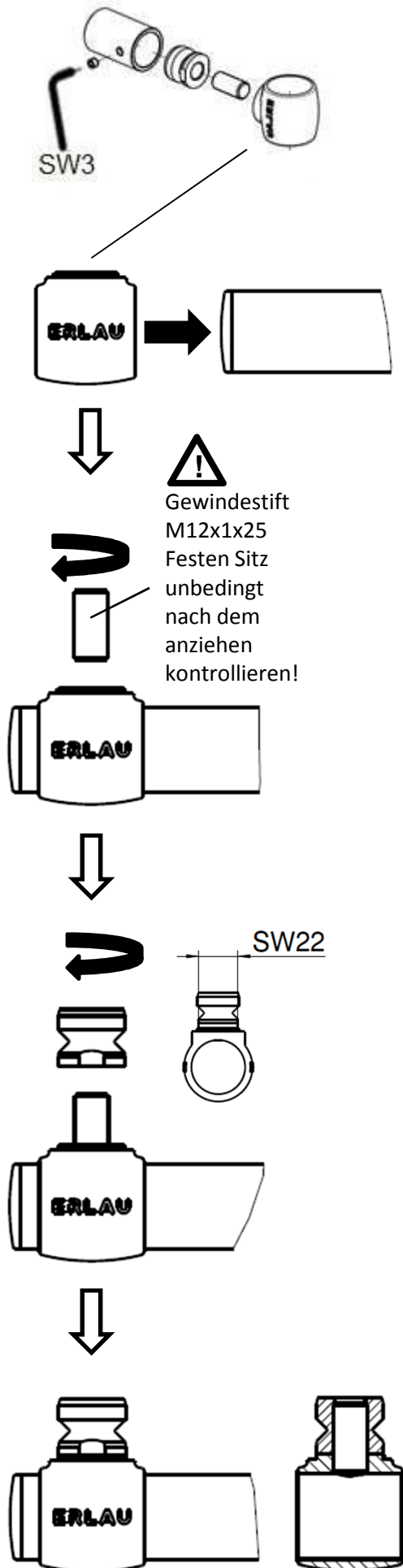
## Produktabmessungen



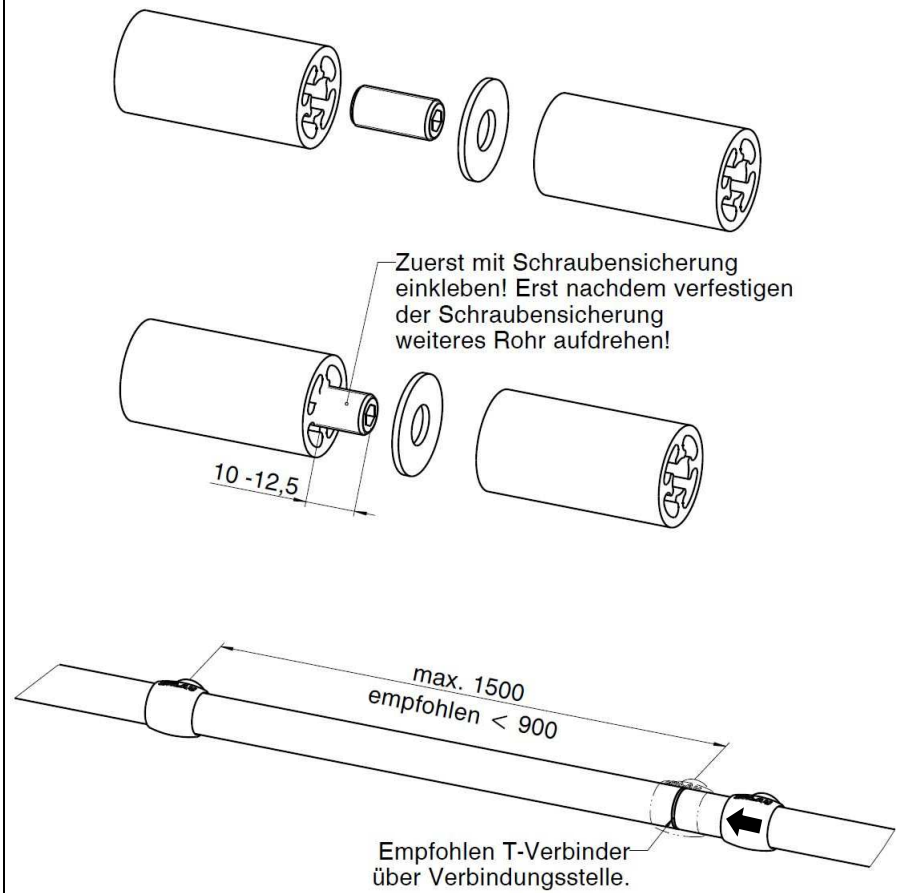
## Befestigungstechnik



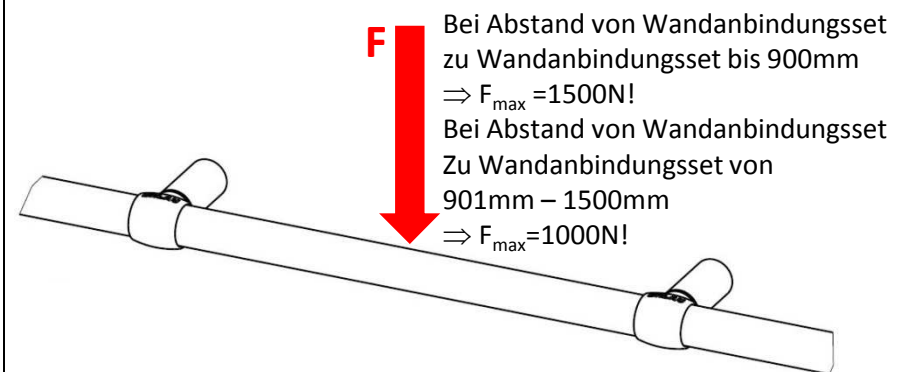
## Montage des T-Verbinders



## Montagebeispiel Handlauf



## Belastung Handlauf



CE-Konform nach 93/42/EWG und geprüft nach DIN EN 12182 sowie ISO 17966 für eine Gebrauchslast von 150 kg bzw. 100 kg und über eine Lebensdauer von 22.000 Lastwechseln bzw. 6 Jahren.

## Entsorgung

Entsorgung:  
Für die Entsorgung von Produkt und Verpackung sind die jeweiligen regionalen und nationalen Vorschriften zu beachten.