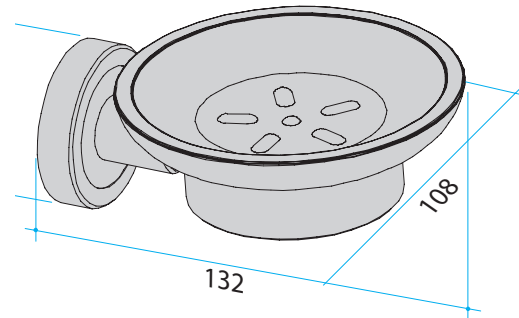


ACCESSOIRES

**SEIFENABLAGE
SA**

- Halter aus korrosionsbeständigem Aluminium, hochglanzpoliert eloxiert, mit anthrazitgrauem Farbring aus Metall.
- Seifenschale aus Sicherheitsglas mit erhöhter Bruchfestigkeit.
- Inklusive verdeckter Zentralbefestigung.



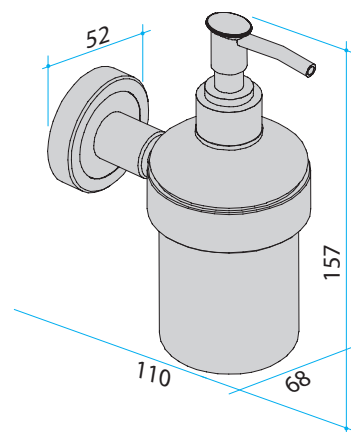
SEIFENABLAGE SA

Artikelname	Maß in mm	Gewicht in kg	Art.-Nr.
SA	132 x 108	0,31	83 168 ..*

ACCESSOIRES

**SEIFENSPENDER
SSP**

- Halter aus korrosionsbeständigem Aluminium, hochglanzpoliert eloxiert, mit anthrazitgrauem Farbring aus Metall.
- Seifenbehälter aus Sicherheitsglas mit erhöhter Bruchfestigkeit.
- Inklusive verdeckter Zentralbefestigung.



SEIFENSPENDER SSP

Artikelname	Maß in mm	Gewicht in kg	Art.-Nr.
SSP	110 x 68 x 157	0,36	83 175 ..*

* Bitte die letzten Ziffern der Artikelnr. mit der gewünschten Farbnr. ergänzen:
Standardfarben 2 (SF2): 85