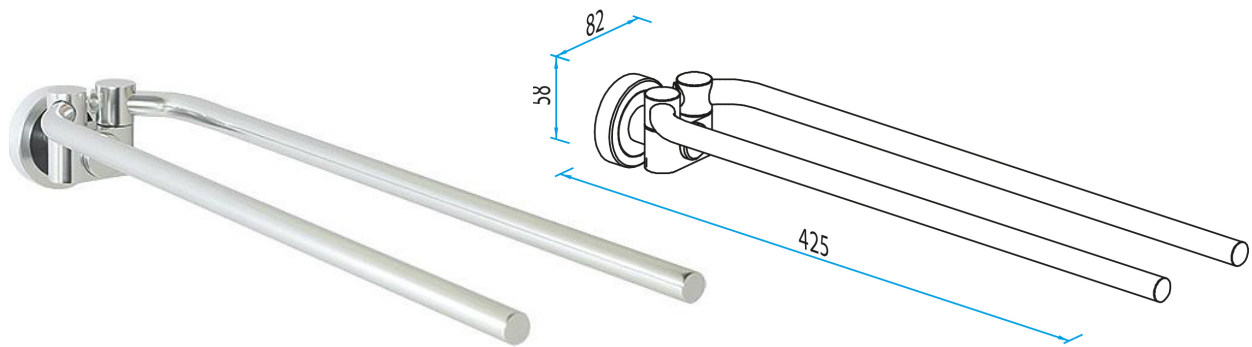


ACCESSOIRES

**HANDTUCHHALTER  
HTH**

- Halter aus korrosionsbeständigem Aluminium, hochglanzpoliert eloxiert, mit anthrazitgrauem Farbring aus Metall.
- Zweiarstig, schwenkbar.
- Inklusive verdeckter Zentralbefestigung.



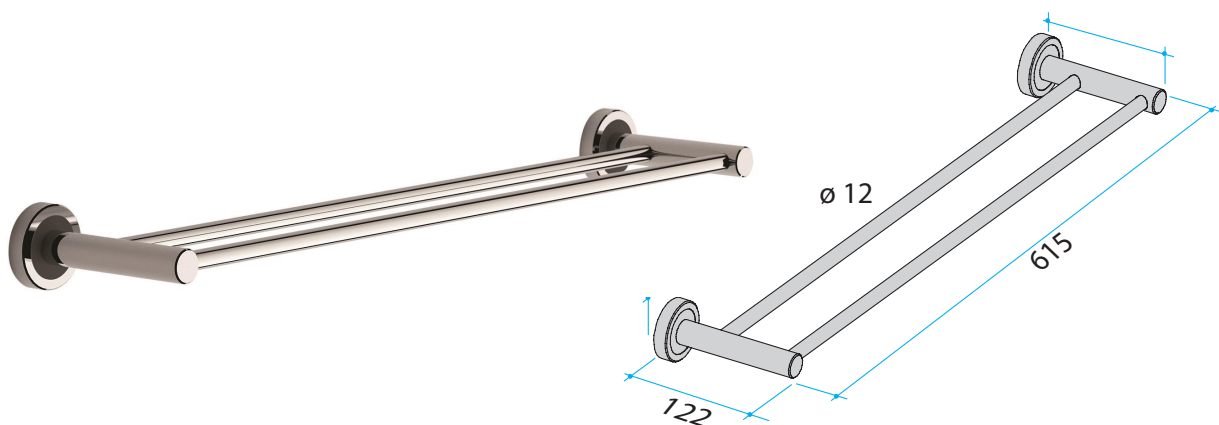
**HANDTUCHHALTER HTH**

Artikelname	Ausladung in mm	Gewicht in kg	Art.-Nr.
HTH	425	0,45	83 268 ..*

ACCESSOIRES

**BADETUCHHALTER  
BTH**

- Aus korrosionsbeständigem Aluminium, hochglanzpoliert eloxiert, mit mit anthrazitgrauen Farbringen aus Metall.
- Zwei Haltestangen, starr.
- Inkl. verdeckter Zentralbefestigung.



**BADETUCHHALTER BTH**

Artikelname	Maß in mm	Gewicht in kg	Art.-Nr.
BTH	615 x 122	0,41	83 170 ..*

\* Bitte die letzten Ziffern der Artikelnr. mit der gewünschten Farbnr. ergänzen:  
Standardfarben 2 (SF2): 85