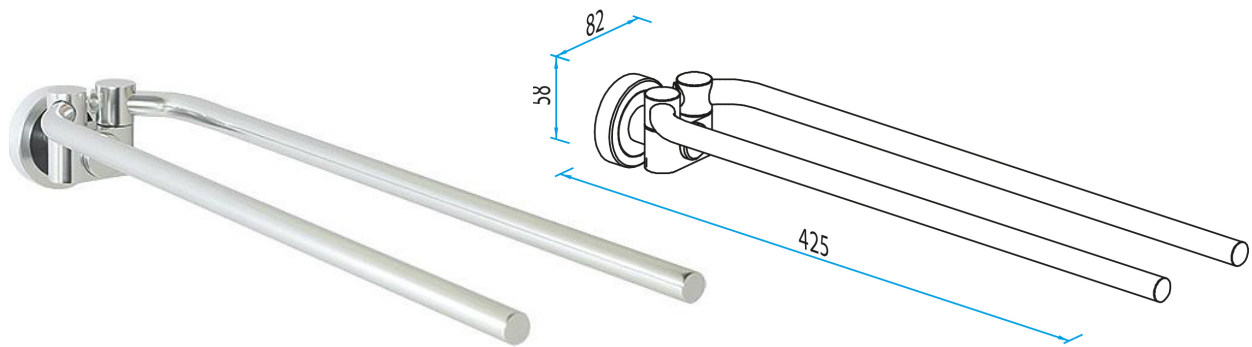


ACCESSOIRES

**HANDTUCHHALTER
HTH**

- Halter aus korrosionsbeständigem Aluminium, hochglanzpoliert eloxiert, mit anthrazitgrauem Farbring aus Metall.
- Zweiarstig, schwenkbar.
- Inklusive verdeckter Zentralbefestigung.



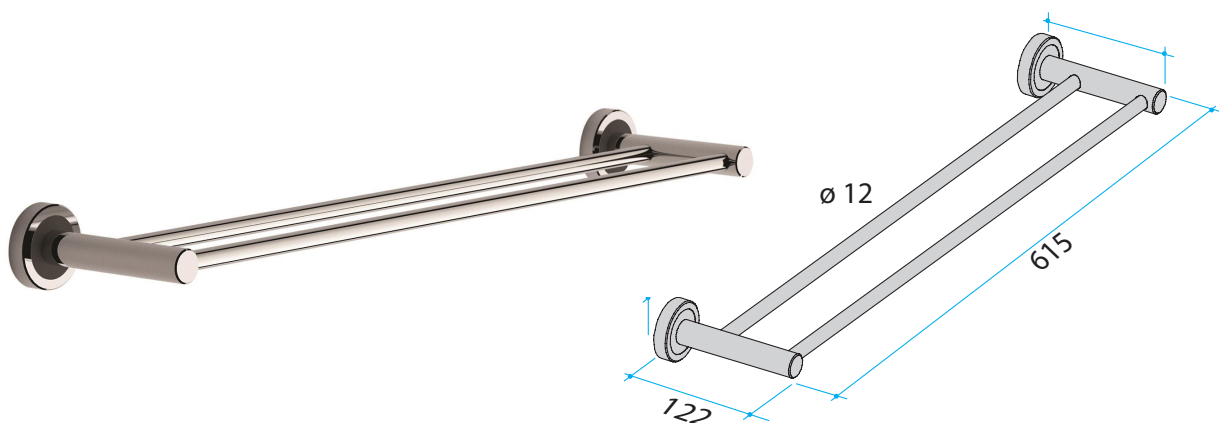
HANDTUCHHALTER HTH

Artikelname	Ausladung in mm	Gewicht in kg	Art.-Nr.	
HTH	425	0,45	83 268 ..*	

ACCESSOIRES

**BADETUCHHALTER
BTH**

- Aus korrosionsbeständigem Aluminium, hochglanzpoliert eloxiert, mit mit anthrazitgrauen Farbringen aus Metall.
- Zwei Haltestangen, starr.
- Inkl. verdeckter Zentralbefestigung.



BADETUCHHALTER BTH

Artikelname	Maß in mm	Gewicht in kg	Art.-Nr.	
BTH	615 x 122	0,41	83 170 ..*	

* Bitte die letzten Ziffern der Artikelnr. mit der gewünschten Farbnr. ergänzen:
Standardfarben 2 (SF2): 85