

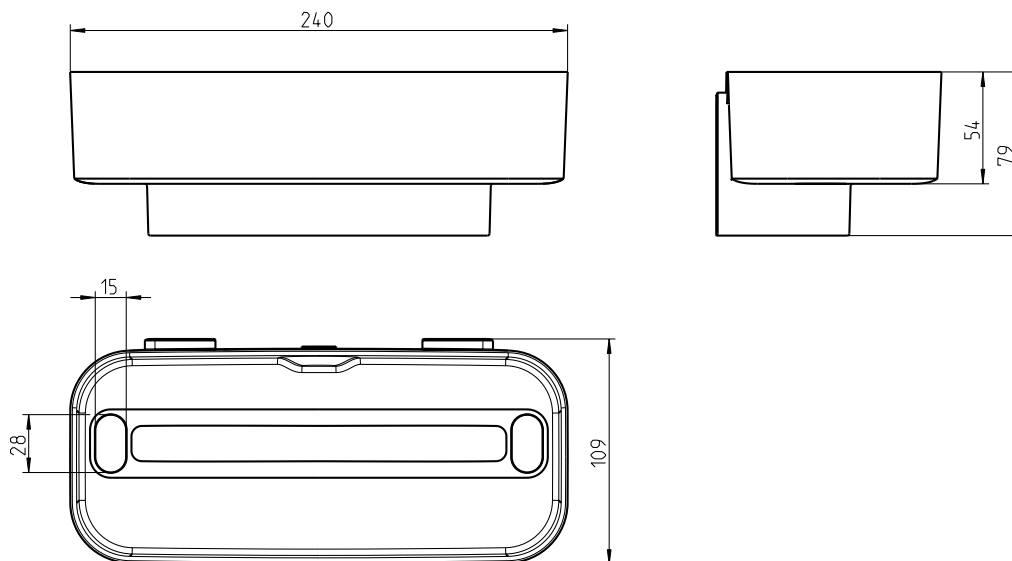
ACCESSOIRES

## DUSCHABLAGE DA



### DUSCHABLAGE DA

Artikelname	Maße in mm	Gewicht in kg	Art.-Nr.		
DA	240 x 109	0,19	54 591 ..*		



\* Bitte die letzten Ziffern der Artikelnr. mit der gewünschten Farbnr. ergänzen:

Standardfarben 1 (SF1):



Standardfarben 2 (SF2):

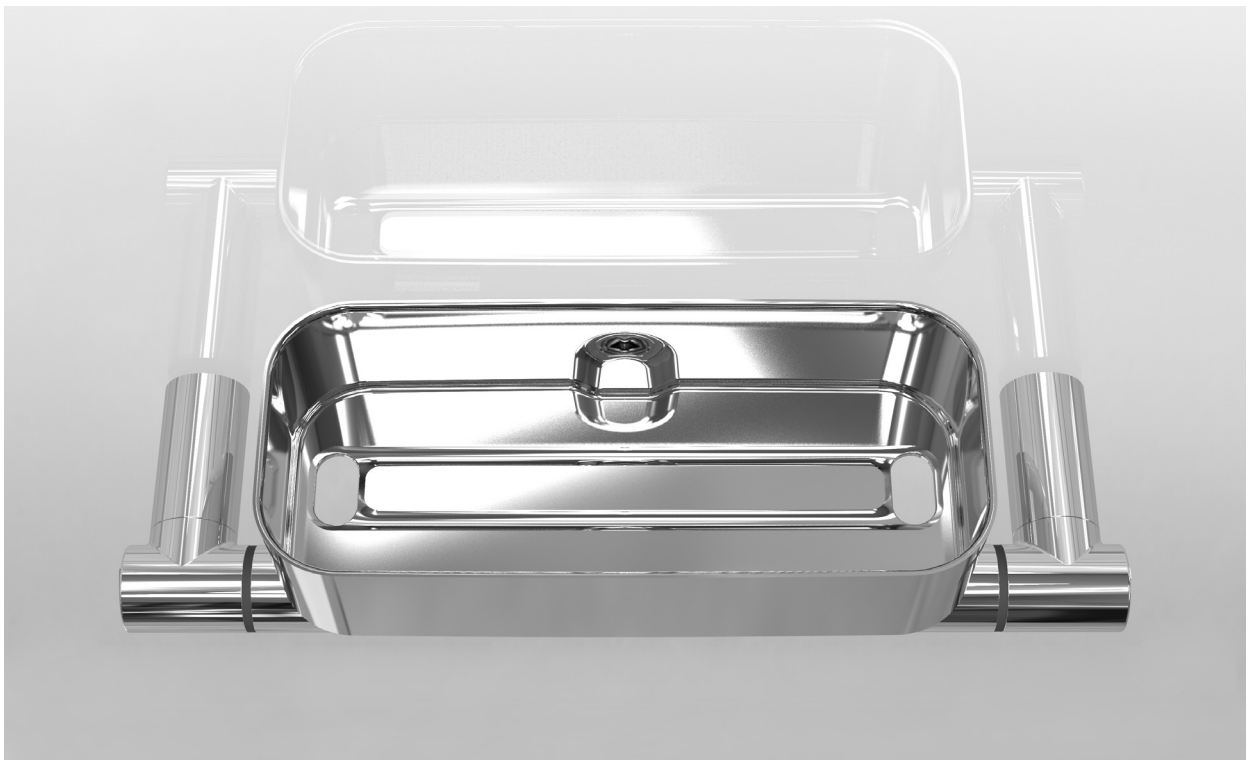
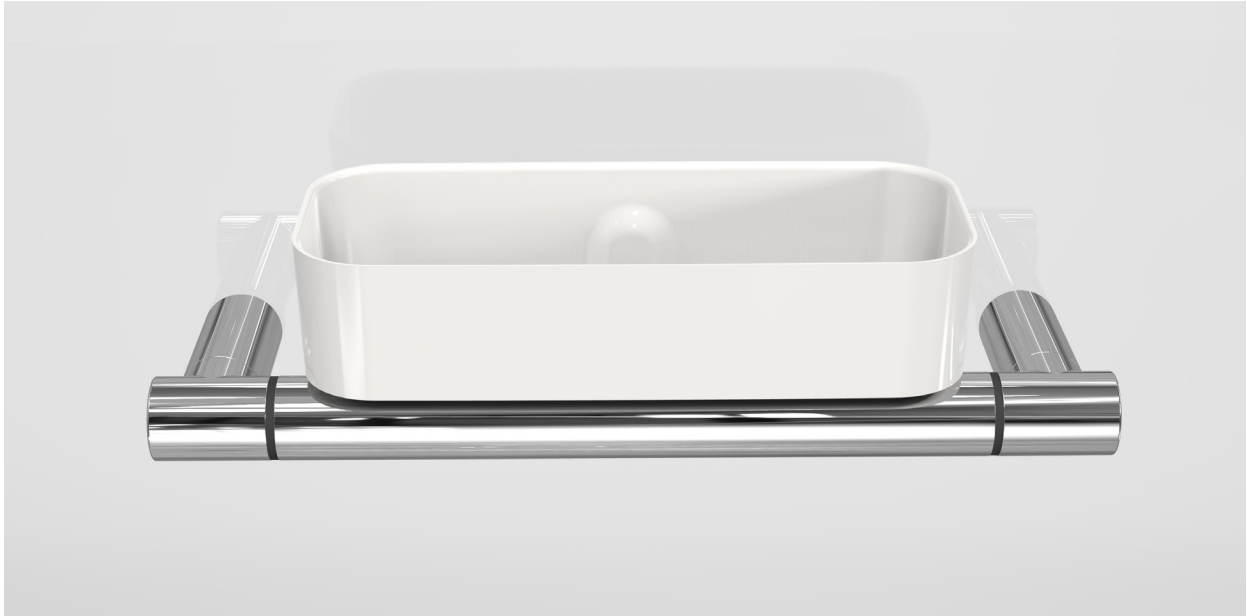


Auf Anfrage:

Verfügungsfarben:



- Aus hochwertigem Kunststoff oder als hochglänzende, verchromte Ausführung
- Einlegbar in Erlau Halte- und Griffsystem Rundgrip
- Wasserablauf dient auch als Aufbewahrung für Nassrasierer
- Zur einfachen Reinigung abnehmbar



\* Bitte die letzten Ziffern der Artikelnr. mit der gewünschten Farbnr. ergänzen:  
 Standardfarben 1 (SF1): 01 04 08      Standardfarben 2 (SF2): 85

Auf Anfrage:

Verfügungsfarben:

