

WELLGRIP

## WINKELGRIFF 45°

WG-45-W

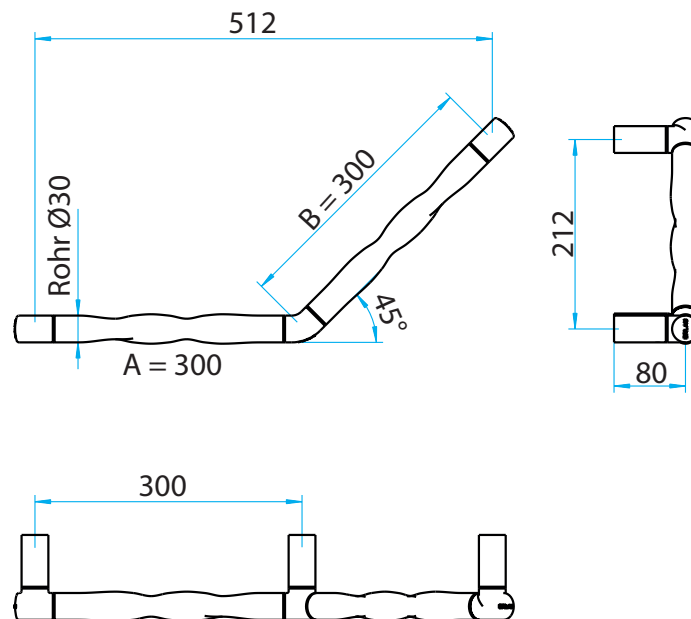
- Wellgrip, links oder rechts einsetzbar, aus wellig profiliertem korrosionsbeständigem Aluminium, polyamidbeschichtet.
- Griffbelastung bis 150 kg.
- Inkl. rosettenloser, verdeckter Zentralbefestigung.



NEUHEITEN WELLGRIP

### WINKELGRIFF 45° WG-45-W

Artikelname	Bohrmaß (AxB) in mm	Außenmaß in mm	Gewicht in kg	Art.-Nr.
WG-45-W-300x300	300 x 300	556 x 256	1,34	54191 ..*



\* Bitte die letzten Ziffern der Artikelnr. mit der gewünschten Farbnr. ergänzen:  
Standardfarben 1 (SF1):



Auf Anfrage:

Verfügungsfarben:

