

WELLGRIP

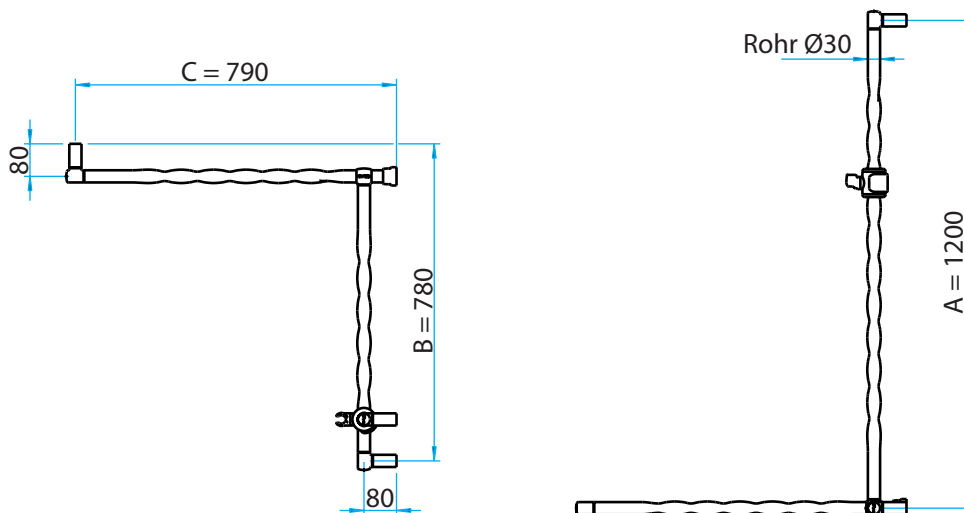
## DUSCHHANDLAUF DBE-W

- Wellgrip, Ausführung über Eck, gleichzeitig Haltegriff, aus wellig profiliertem, korrosionsbeständigem Aluminium, polyamidbeschichtet.
- Brausestange flexibel im „nichtwelligen Bereich“ des waagrechten Griffrohrs mittels T-Verbinder individuell positionierbar.
- Brausehalter mit konischer Brauseaufnahme, in Höhe und Neigung stufenlos verstellbar.
- Inklusive rosettenloser, verdeckter Zentralbefestigung.
- Griffbelastung bis 150 kg (waagrecht), bzw. 100 kg (senkrecht).



### DUSCHHANDLAUF DBE-W

Artikelname	Bohrmaß (AxBxC) in mm	Außenmaß in mm	Gewicht in kg	Art.-Nr.
DBE-W-1200x780x790	1.200 x 780 x 790	1.249 x 802 x 812	3,83	54194 ..*



\* Bitte die letzten Ziffern der Artikelnr. mit der gewünschten Farbnr. ergänzen:

Standardfarben 1 (SF1):



Auf Anfrage:

Verfügungsfarben:

