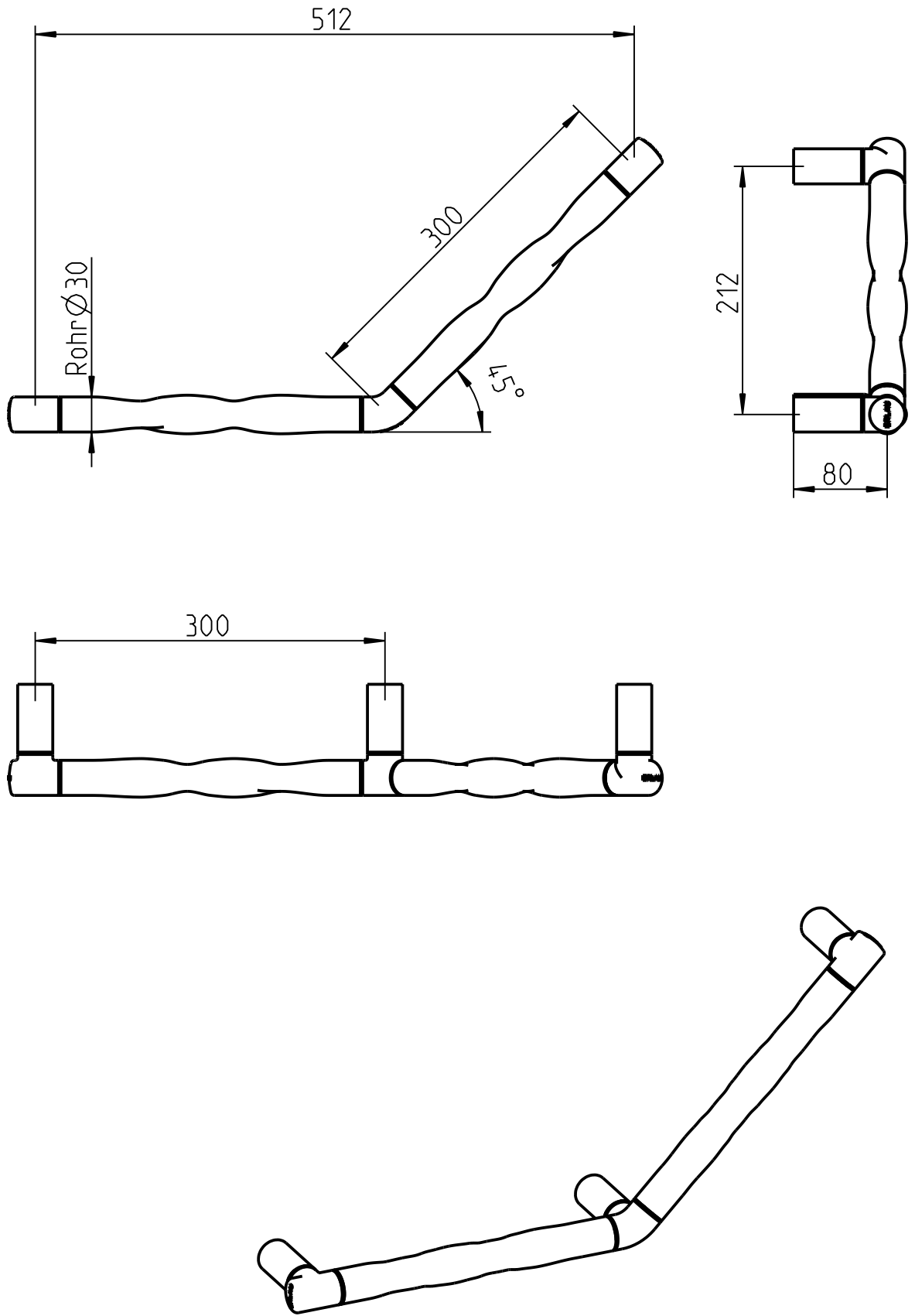


COPYRIGHT RESERVED
 SCHUTZVERMerk NACH ISO 1606 BEACHTEN
 ACHTUNG : ZEICHNUNG DARF NUR IM CAD - SYSTEM GEÄNDERT WERDEN .



ERLAU EINE MARKE DER RUD GRUPPE		DATUM BEARB. 19.03.19	NAME TEV	Winkelgriff 45° Wellgrip WG-45-W-300x300	
		GEPR.	NORM		
		RUD Ketten Rieger & Dietz GmbH u. Co KG D-73428 Aalen		ZEICHNUNGS NR.: 003-R0724-90-4	SACHNUMMER: 54191..
ZUST	ÄNDERUNG	DATUM	NAME	ERSETZT F.:	ERSETZT D.:
					MASSSTAB: 1:5