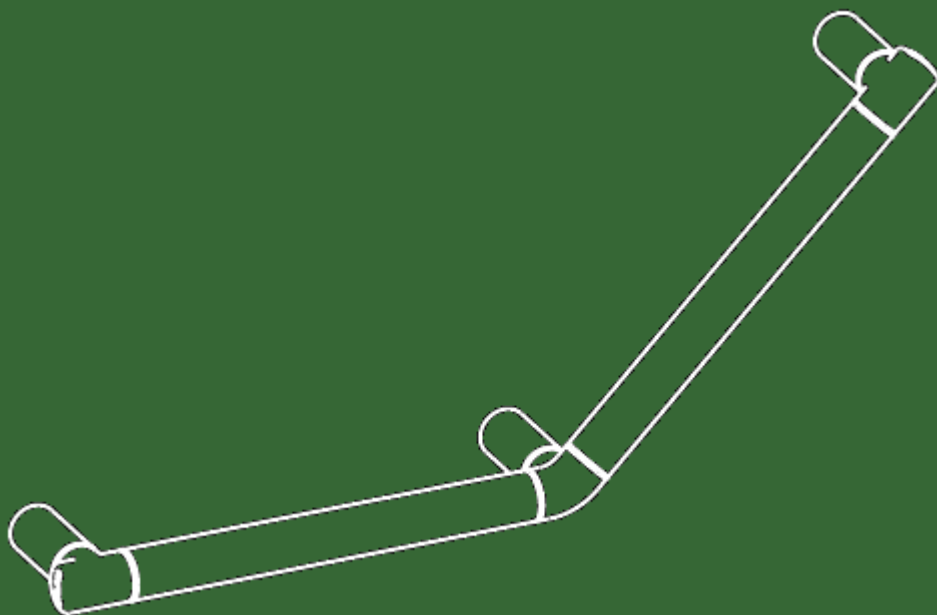


Haltegriffe
Konsolgriffe
Winkelgriffe






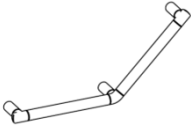
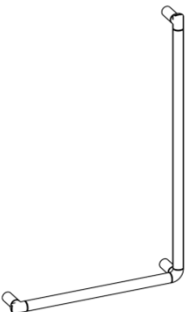

ERLAU[®]
EINE MARKE DER RUD GRUPPE



Gebrauchs- und
Montageanleitung

CE
93/42/EWG

Inhaltsverzeichnis

	Montagebeispiel	5
	Befestigungstechnik	4
	Einstellen der Eckverbinder	5
	Haltegriff HG-R 53621.. / 53622.. / 53623.. / 53624.. / 53625.. / 53626.. / 53627.. / 54041.. / 5007605	6
	Montage Haltegriff HG-R	7
	Haltegriff HGE-R 53702.. / 53703..	8
	Montage Haltegriff HGE-R	9
	Konsolgriff KG-R 53628.. / 54080..	10
	Montage Konsolgriff KG-R	11
	Winkelgriff 45° WG-45-R 53630..	12
	Montage Winkelgriff WG-45-R	13
	Winkelgriff 90° WG-90-R 53631.. / 53632.. / 53633.. / 53634..	14
	Montage Winkelgriff WG-90-R	15
	Warnhinweise	11
	Pflegehinweise	12

Montagebeispiel

1 Position anzeichnen.



2 Anschlussstück montieren.



3 Griff in Anschlussstück einstecken.



4 Zweites Anschlussstück und Markierer aufstecken.



5 Position des zweiten Anschlussstücks ankörnen.



6 Zweites Anschlussstück montieren.



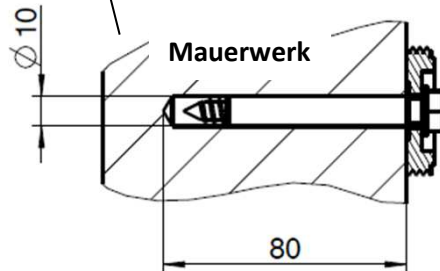
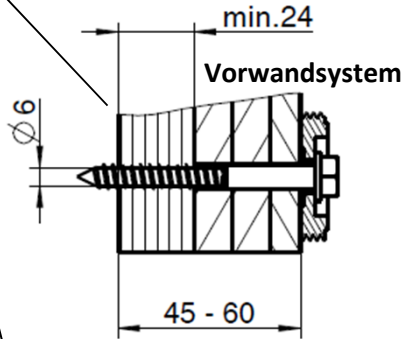
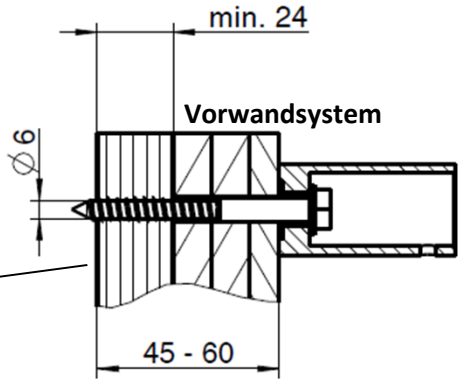
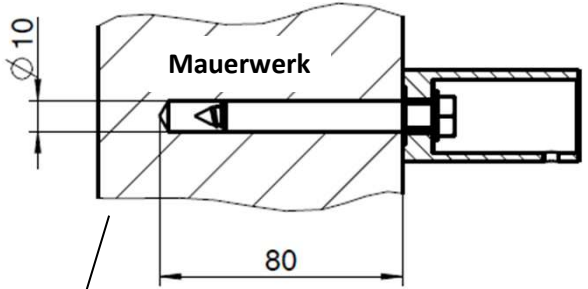
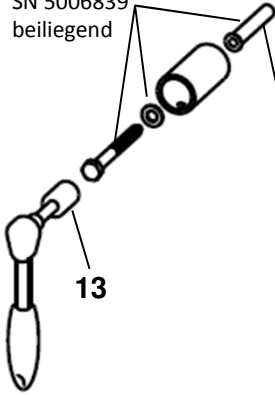
7 Griff mit Distanzringen in Anschlussstücke einsetzen und festziehen.



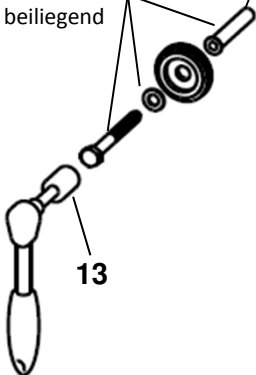
Montagevideo: https://www.youtube.com/watch?v=TFIH9B_gsX4

← mm →

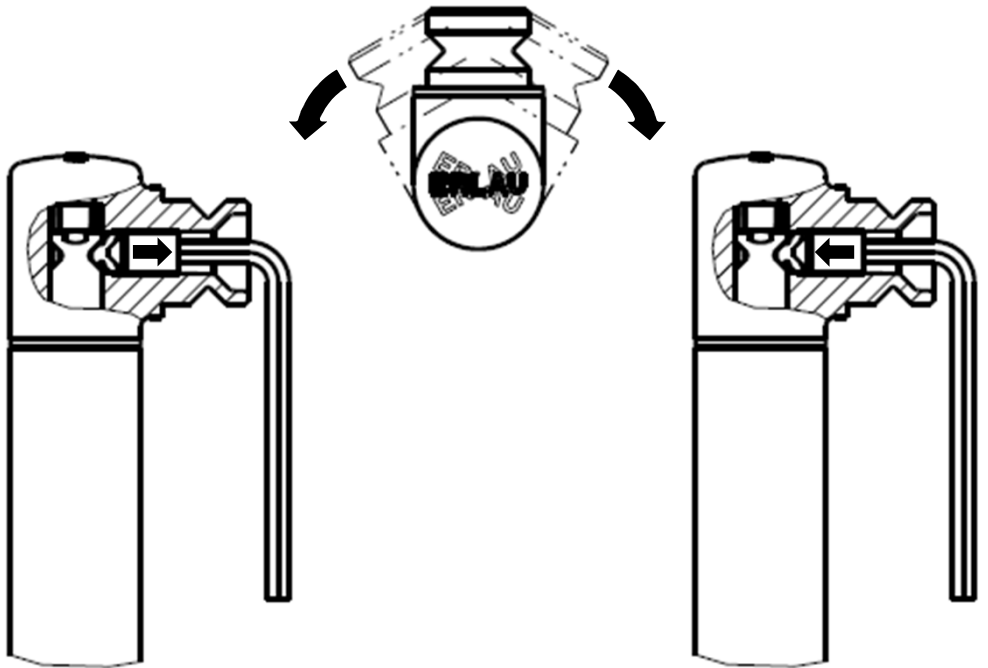
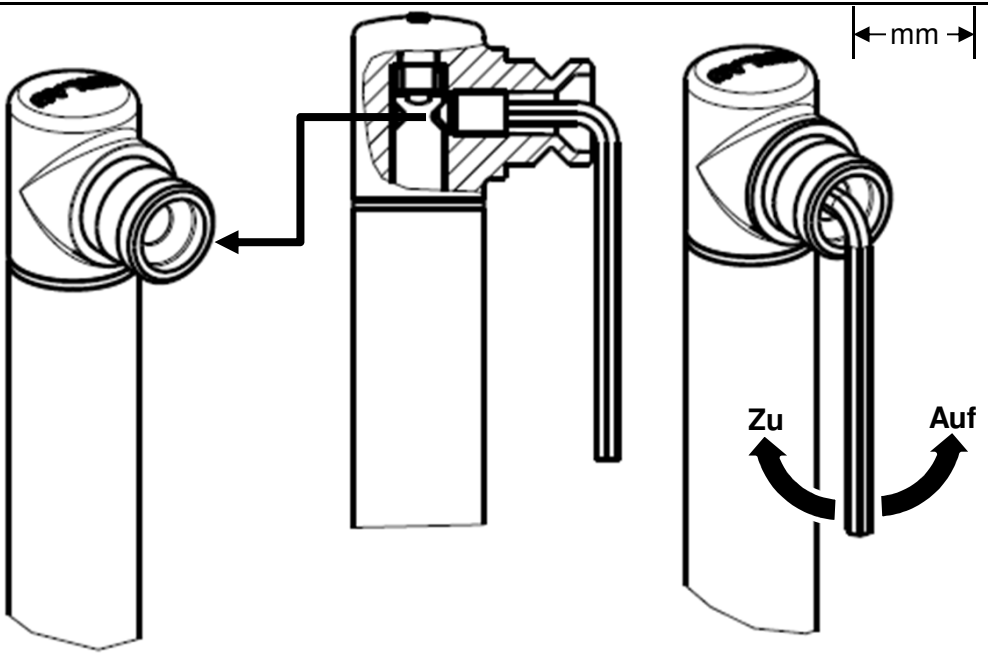
Montageset 1
SN 5006839
beiliegend



Montageset 1
SN 5006839
beiliegend



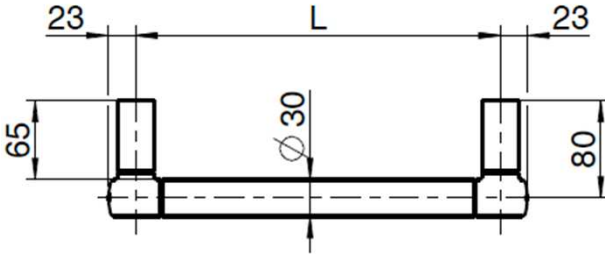
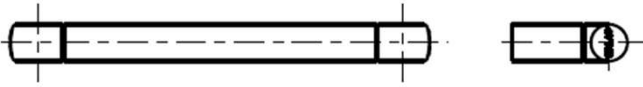
Einstellen der Eckverbinder



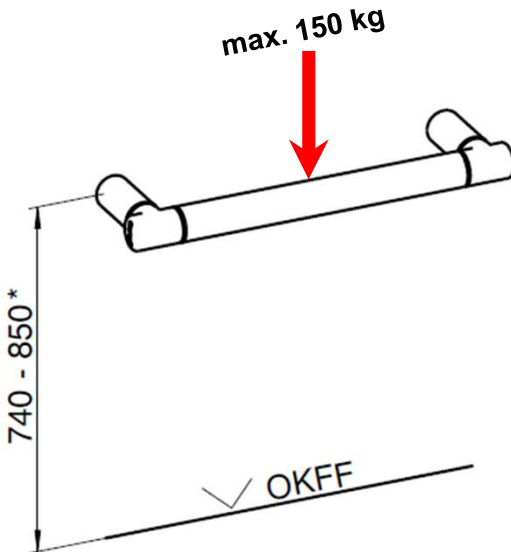
Haltegriff HG-R

SN53621.. / SN53622.. / SN53623.. / SN53624.. / SN53625.. /
SN53626.. / SN53627.. / SN54041.. / SN5007605

← mm →

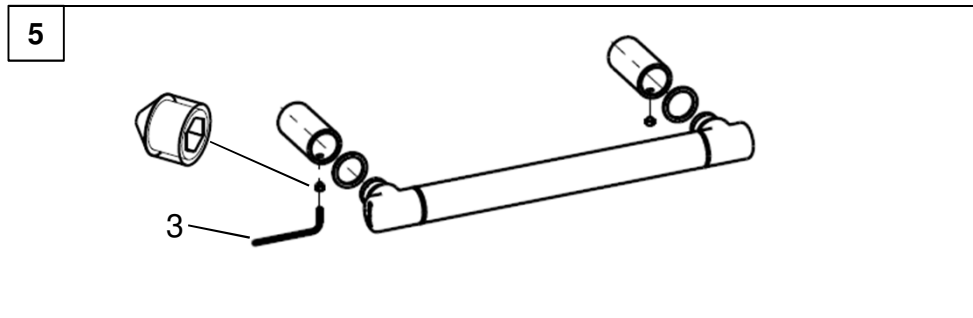
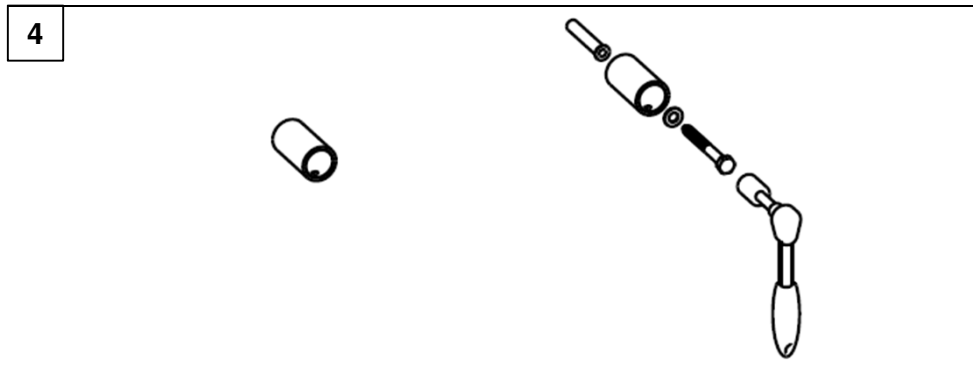
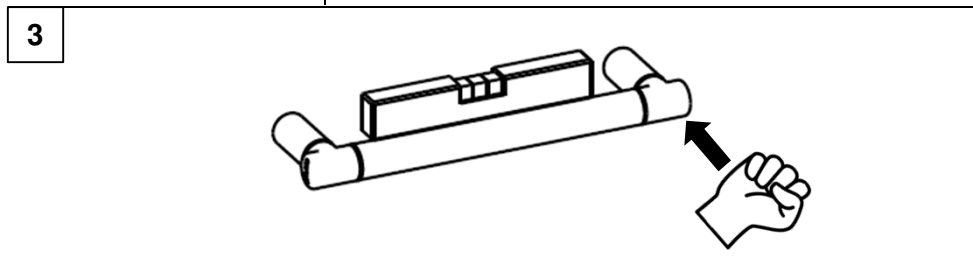
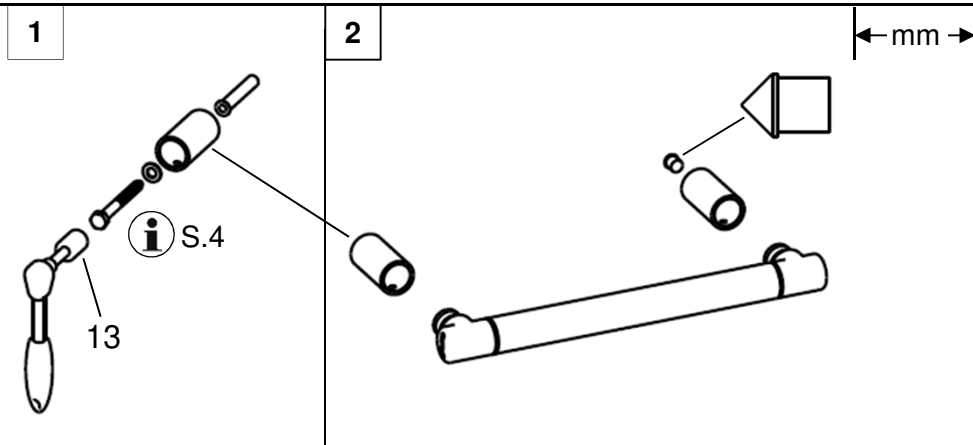


L = 169; 300; 400; 500;
600; 700; 800; 900



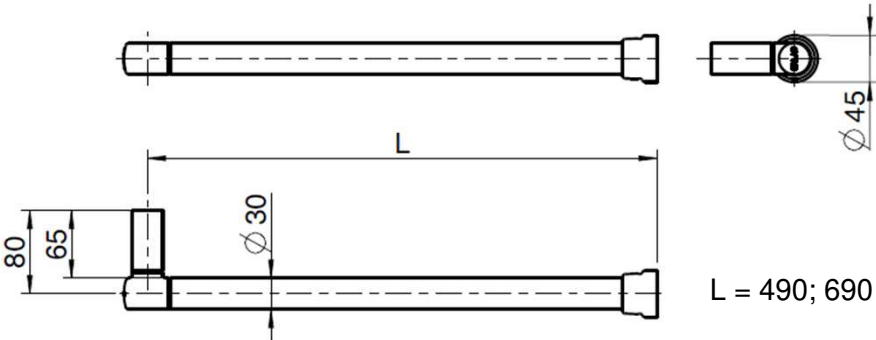
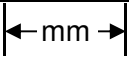
CE-Konform nach 93/42/EWG und geprüft nach DIN EN 12182 sowie
ISO 17966 für eine Gebrauchslast von 150 kg und über eine
Lebensdauer von 22.000 Lastwechseln bzw. 6 Jahren.

Montage Haltegriff HG-R

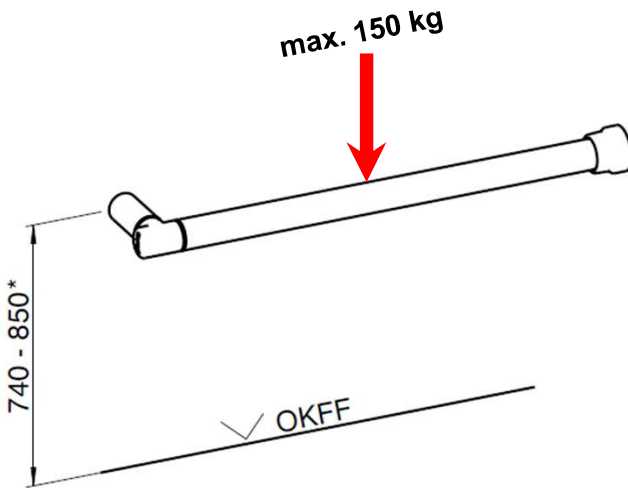


Haltegriff HGE-R

SN53702.. / SN53703..



L = 490; 690



max. 150 kg

740 - 850*

✓ OKFF

*

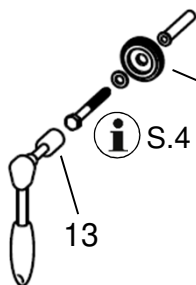


DIN 18040
ÖNORM B 1600
SIA 500

CE-Konform nach 93/42/EWG und geprüft nach DIN EN 12182 sowie ISO 17966 für eine Gebrauchslast von 150 kg und über eine Lebensdauer von 22.000 Lastwechseln bzw. 6 Jahren.

Montage Haltegriff HGE-R

1

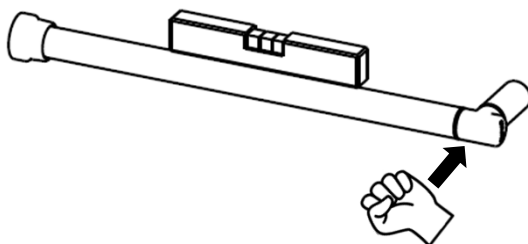


2

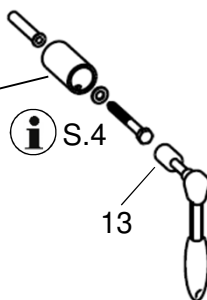
← mm →

TIPP: O-Ring mit Seife schmieren!

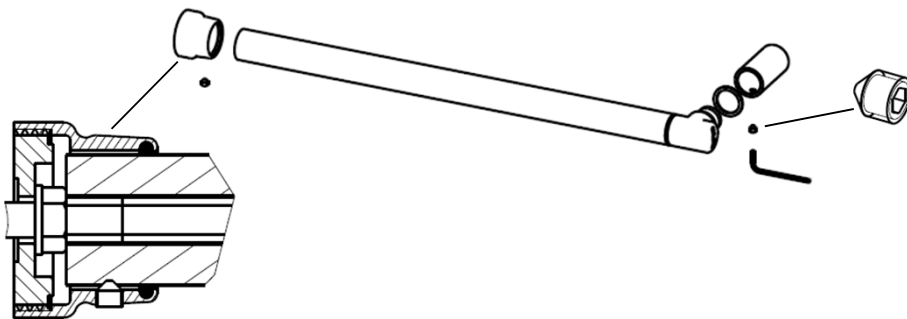
3



4

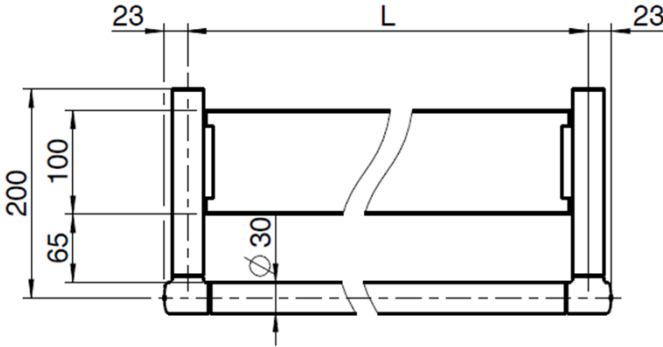
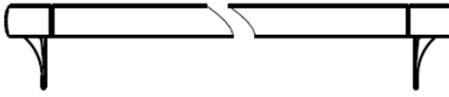
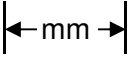


5

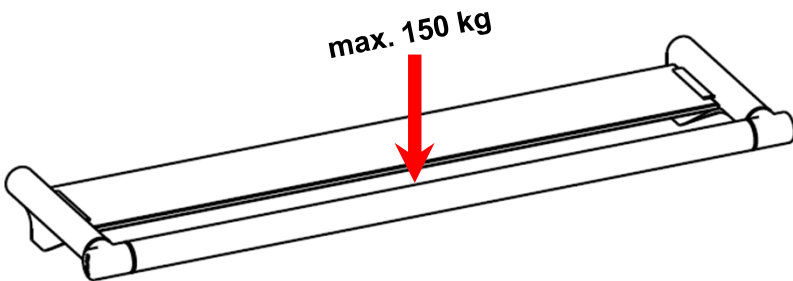


Konsolgriff KG-R

SN53628.. / SN54080..

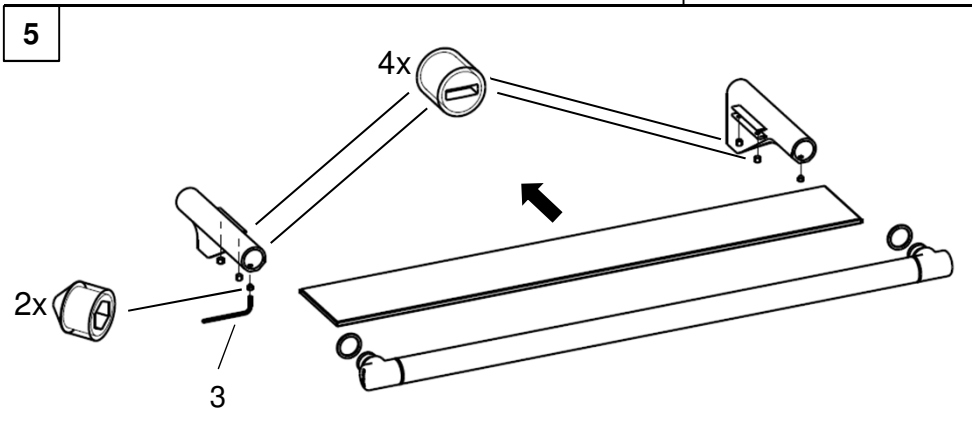
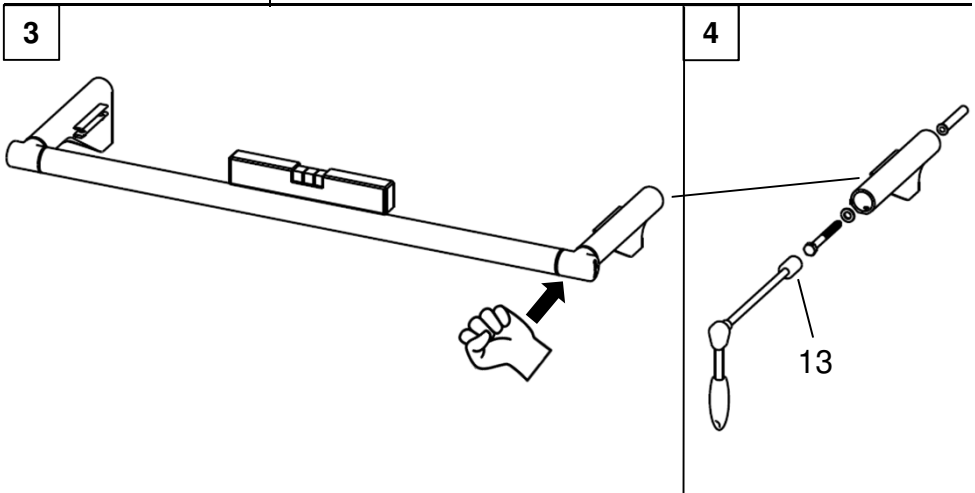
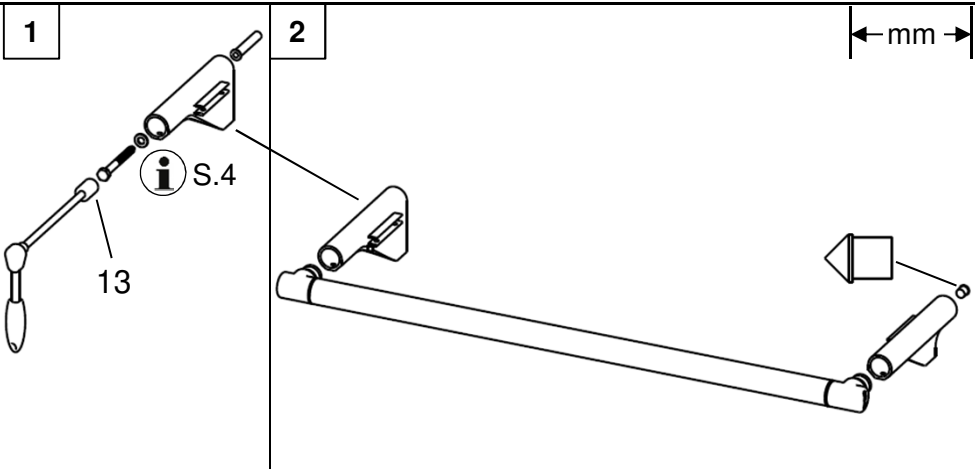


L = 700; 169



CE-Konform nach 93/42/EWG und geprüft nach DIN EN 12182 sowie ISO 17966 für eine Gebrauchslast von 150 kg und über eine Lebensdauer von 22.000 Lastwechseln bzw. 6 Jahren.

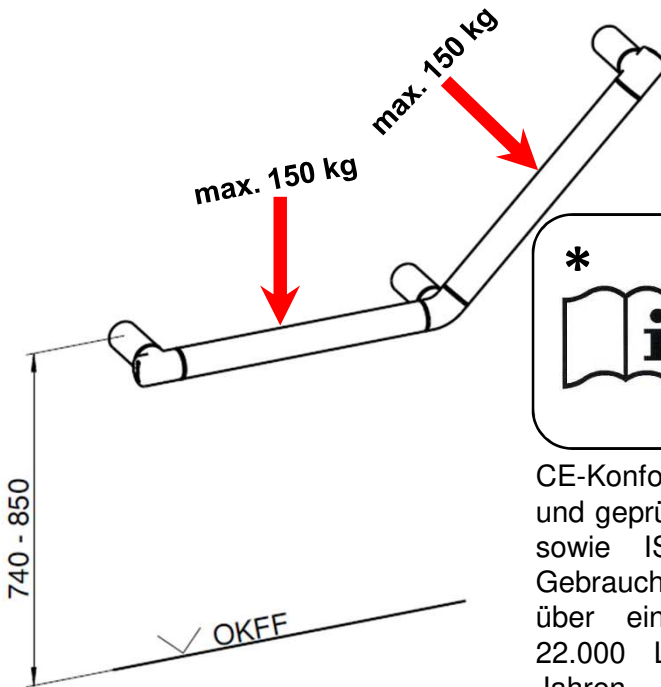
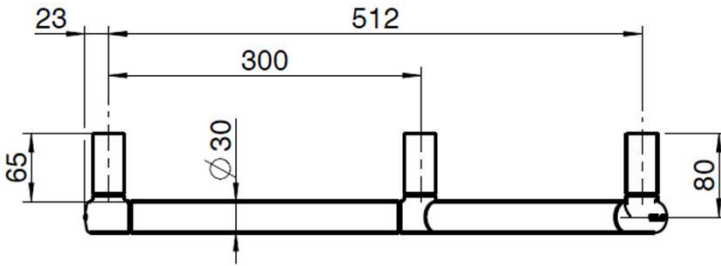
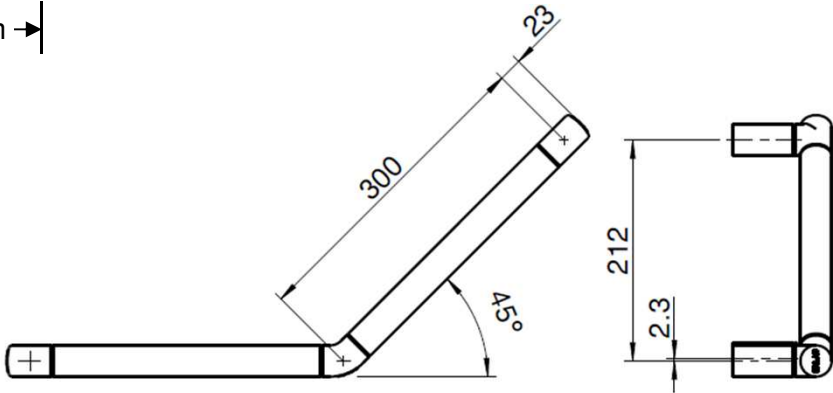
Montage Konsolgriff KG-R



Winkelgriff 45° WG-45-R

SN53630..

← mm →

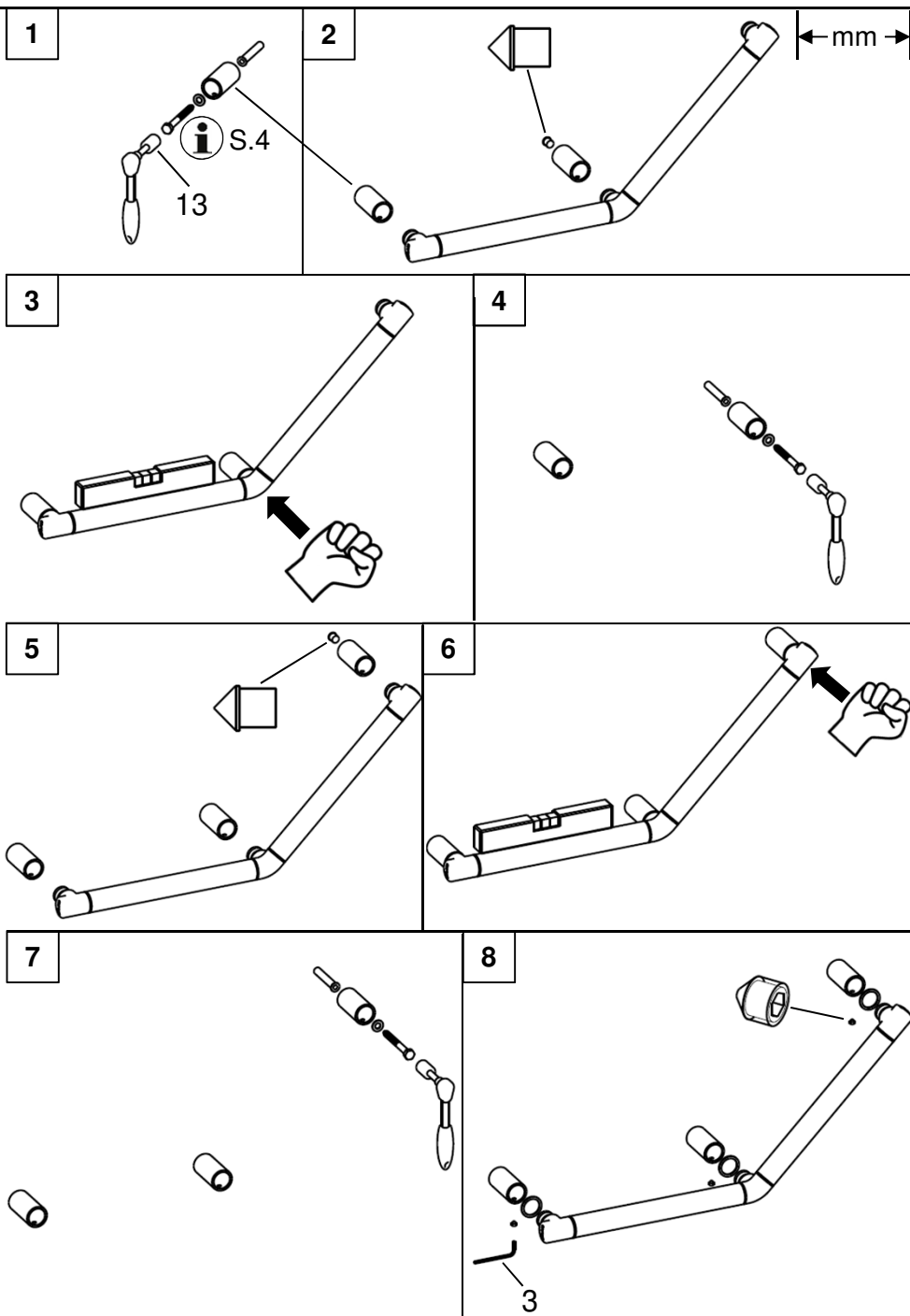




DIN 18040
ÖNORM B 1600
SIA 500

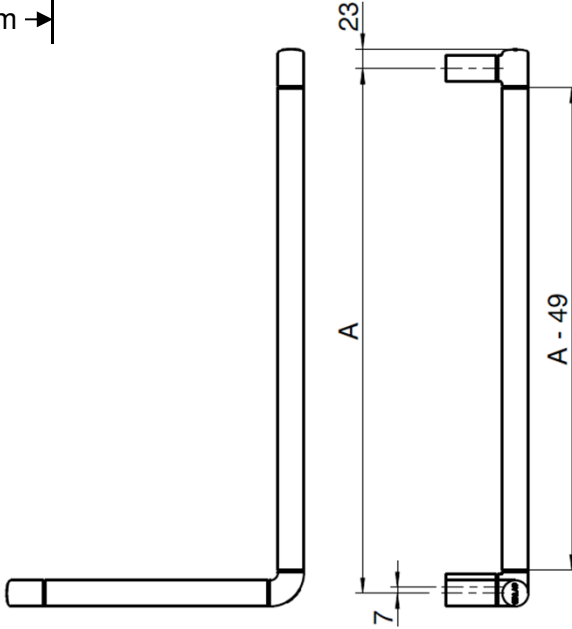
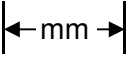
CE-Konform nach 93/42/EWG und geprüft nach DIN EN 12182 sowie ISO 17966 für eine Gebrauchslast von 150 kg und über eine Lebensdauer von 22.000 Lastwechseln bzw. 6 Jahren.

Montage Winkelgriff WG-45-R



Winkelgriffe 90° WG-90-R

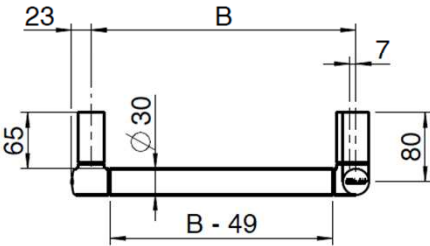
SN53631.. / SN53632.. / SN53633.. / SN53634..



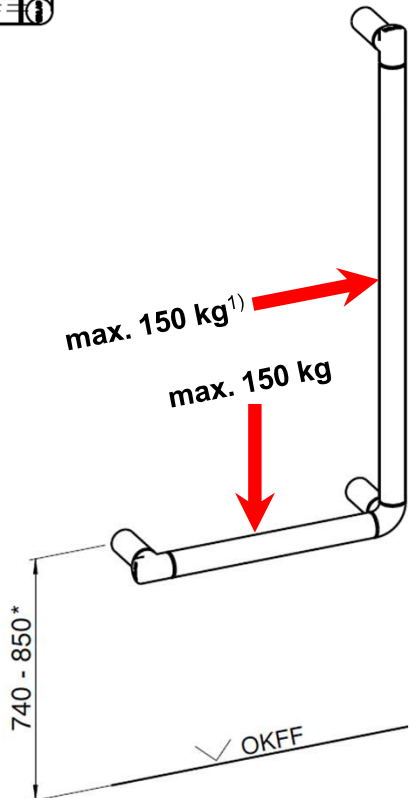
A =
305; 605; 805; 1005¹

B =
305; 605

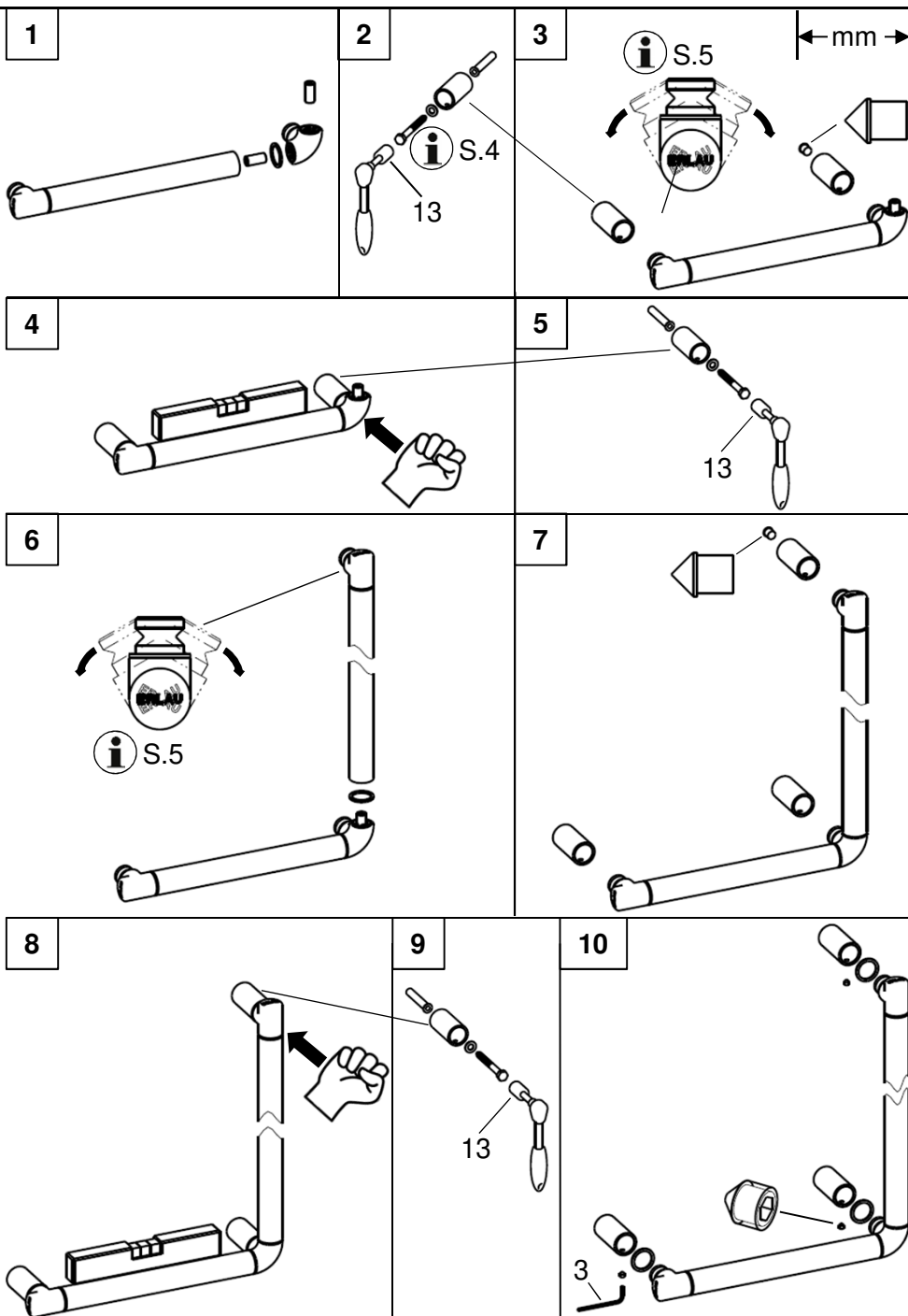
¹ Längen größer 900
belastbar bis 100kg



CE-Konform nach 93/42/EWG und geprüft nach DIN EN 12182 sowie ISO 17966 für eine Gebrauchslast von 150 kg und über eine Lebensdauer von 22.000 Lastwechseln bzw. 6 Jahren.



Montage Winkelgriff WG-90-R





Warnhinweise!

Anwendung:

Alle Erlau Griffsysteme sind für eine maximale statische Gebrauchslast von 150kg ausgelegt, solange die frei tragende Rohrlänge 900mm nicht überschreitet. Benutzen Sie die Griffe nicht wenn Sie diese Gewicht überschreiten. Beim Überschreiten des Gewichtes können dauerhafte Schäden am Griff auftreten. Hierdurch kann es zu Unfällen kommen, die schwere Verletzungen zur Folge haben können. Im Falle einer Gewichtsüberschreitung muss der Griff unbedingt vor Weiterverwendung von einem Fachunternehmen geprüft werden. Wenden Sie sich im Zweifelsfall an die RUD Ketten Rieger & Dietz GMBH u. Co. KG Tel. + 49 7361 504-0.

Verwenden Sie die Erlau Griffsysteme nur in ihrer vorgesehenen Funktion als Haltegriff zum Festhalten, zum Umsetzen oder Aufstehen von der Toilette, einem Duschsitz oder einem Rollstuhl oder zum Einhängen eines Erlau Duscheinhängesitzes. Zweckentfremdungen wie z.B. die Verwendung als Aufstiegshilfe oder Klettergerät können zu Unfällen führen, die schwere Verletzungen zur Folge haben können.

Die Gewährleistung für Schäden die aus Überlastung oder nicht bestimmungsgemäßen Gebrauch entstehen ist ausgeschlossen.

Installation:

Die einwandfreie und sichere Funktion der Erlau Griffsysteme hängt im wesentlichen von der fachgerechten Montage ab. Die Griffe dürfen aus diesem Grund nur von kundigem Fachpersonal (Sanitärinstallateur) montiert werden. Eine nicht fachgerechte Montage kann zu schwerwiegenden Funktionsbeeinträchtigungen führen. Hierdurch kann es zu Unfällen kommen, die schwere Verletzungen zur Folge haben können. Von einer Selbstmontage ist daher dringend abzuraten.

Bei der Montage durch qualifiziertes Fachpersonal ist unbedingt die generelle Eignung der Wand sicherzustellen. Diese muss im Bereich der Befestigungen plan (keine vorstehenden Fugen, kein Fliesenversatz) und Tragfähig sein. Verwenden Sie ausschließlich vom Dübelhersteller, für diesen Zweck zugelassenes Befestigungsmaterial. Wenden Sie sich im Zweifelsfall an die RUD Ketten Rieger & Dietz GMBH u. Co. KG Tel. + 49 7361 504-0.

Die Haftung für Schäden, die aus unsachgemäßer Montage entstehen ist ausgeschlossen.



Pflegehinweise!

Erlaubte Produkte verwenden im wesentlichen folgende Oberflächenmaterialien:

- Pulverlacke
- Chrom-Nickel
- Eloxiertes Aluminium
- Kunststoffe

Verwenden Sie zur Reinigung der Oberflächen ein sauberes feuchtes Tuch aus Viskose oder Mischgewebe. Sollten Sie auf den Einsatz von Reinigungsmitteln nicht verzichten wollen, so verwenden Sie ausschließlich Reinigungsmittel mit einem PH Wert zwischen 6 und 8. Geeignete Reinigungsmittel verwenden Wirkstoffe wie Phosphate, Seifen oder Tenside. Desinfektionsmittel auf alkoholischer Basis können ebenfalls verwendet werden. Testen Sie im Zweifelsfall das Reinigungsmittel an einer unauffälligen Stelle. Verwenden Sie keine säurehaltigen Reinigungsmittel die z.B. Salzsäure, Essigsäure oder Ameisensäure enthalten. Verwenden Sie keine laugenhaltigen Reinigungsmittel wie Fußbodenreiniger, Industriereiniger oder Reiniger die Natriumhydroxid enthalten. Verwenden Sie keine Lösungsmittel wie Aceton, Nitroverdünnung oder Waschbenzin. Verwenden Sie keine Scheuermittel, Scheuerschwämme oder Scheuerbürsten. Ältere Mikrofasertücher können durch anhaftenden Schmutz und Reinigungsmittelrückstände Kratzer verursachen und sind daher nur bedingt zu empfehlen. Entfernen Sie anhaftende Rückstände von Reinigungsmitteln oder Körperpflegeprodukten frühzeitig. Beachten Sie die Gebrauchsanweisung des Reinigungsmittelherstellers. Geeignete Reinigungsmittel und Informationen zu deren Anwendung erhalten Sie von Reinigungsmittelherstellern wie z.B. der Firma Buzil (www.buzil.com). An bereits beschädigten Oberflächen, kann es durch Einwirkung jeglicher Art von Reinigungsmitteln zu einer Erweiterung des Schadens kommen.

Eine Gewährleistung für Schäden die aus unsachgemäßer Reinigung hervorgegangen sind ist ausgeschlossen.

Bei Rückfragen wenden Sie sich an die RUD Ketten Rieger & Dietz GMBH u. Co. KG
Tel. + 49 7361 504-0.

RUD Ketten Rieger & Dietz GMBH u. Co. KG
Friedensinsel
73432 Aalen

Tel. + 49 7361 504-0
Fax + 49 7361 504-3644
objekteinrichtung@erlau.com
www.erlau-objekteinrichtung.de