

DUSCHSITZE

DUSCHHOCKER

DHX

MIT LEHNE LHX



Rückenlehne LHX
Für Duschhocker DHX

DUSCHHOCKER DHX

Artikelname	Sitzbreite x -tiefe x -höhe in mm	Gewicht in kg	Art.-Nr.		
DHX	430 x 402 x 470	4,50	54 002..*		

LEHNE LHX - Optional nachrüstbar

Artikelname	Lehnenbreite x -höhe in mm	Gewicht in kg	Art.-Nr.		
Lehne LHX	219 x 580	5,50	53 757..*		

* Bitte die letzten Ziffern der Artikelnr. mit der gewünschten Farbnr. ergänzen:

Standardfarben 1 (SF1):



Standardfarben 2 (SF2):

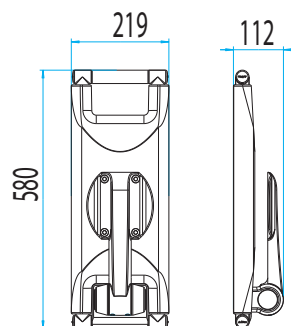
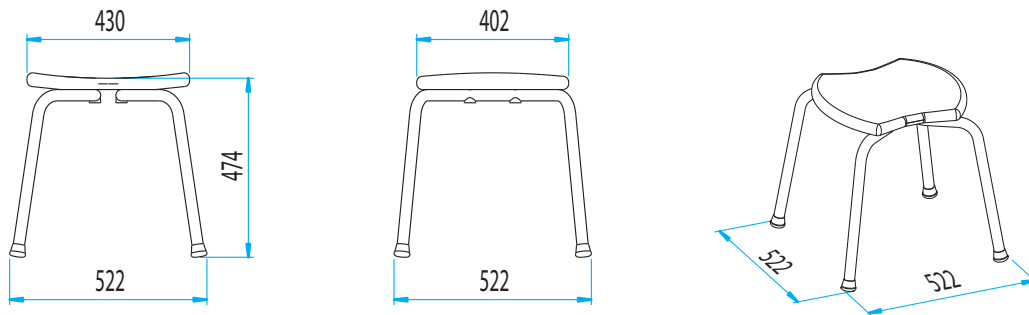


Auf Anfrage:

Verfügungsfarben:



- Große gepolsterte Sitzfläche in anthrazitgrau, aus PUR-Integralschaum, mit Hygieneausschnitt.
- Gestell aus korrosionsbeständigem Aluminium, polyamidbeschichtet oder hochglanzpoliert eloxiert.
- Rutschhemmende Fußkappen.
- Belastung bis 150 kg.
- Lehne für Duschhocker DHX optional nachrüstbar, abklappbar, gepolstert, aus armiertem PUR-Integralschaum, anthrazitgrau. Lehnenbreite 219 mm, Lehnenhöhe 580 mm. Gestell aus korrosionsbeständigem Aluminium, polyamidbeschichtet oder hochglanzpoliert eloxiert.



DUSCHHOCKER MIT LEHNE, bestehend aus:

Artikelname		
Hocker DHX (54 002..*)		
Lehne LHX (53757..*)		

* Bitte die letzten Ziffern der Artikelnr. mit der gewünschten Farbnr. ergänzen:
 Standardfarben 1 (SF1): 01 04 08 Standardfarben 2 (SF2): 85

Auf Anfrage:

Verfügungsfarben:

