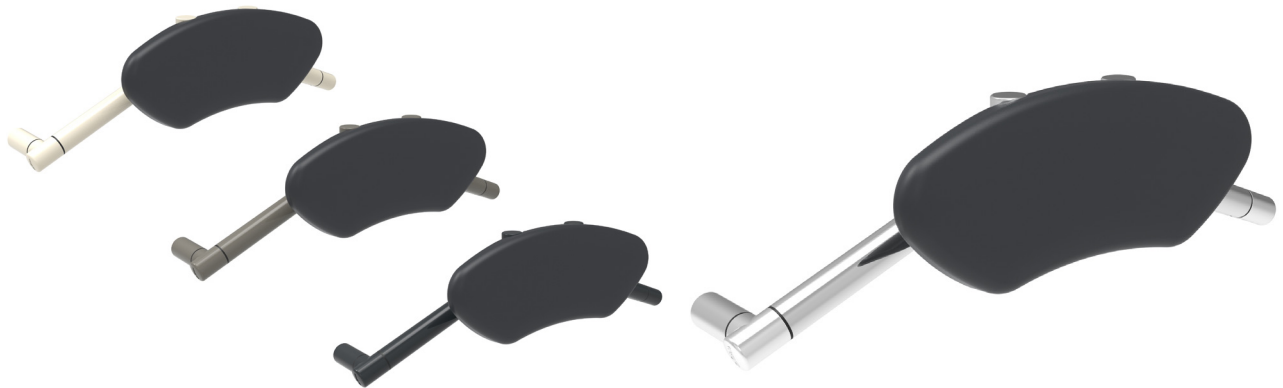


ZUBEHÖR STÜTZGRIFFE RÜCKENSTÜTZE RS

- Gepolsterte Rückenlehne in anthrazitgrau, aus armiertem PUR-Integralschaum.
- Gestell aus korrosionsbeständigem Aluminium, polyamidbeschichtet oder hochglanzpoliert eloxiert.
- Inklusive rosettenloser, verdeckter Zentralbefestigung.

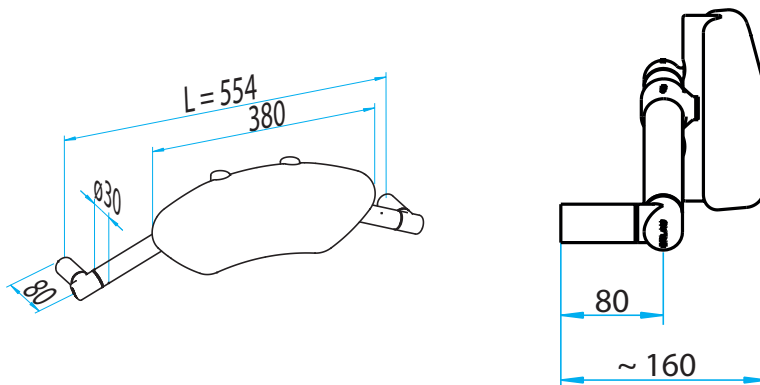


RÜCKENSTÜTZE RS

Artikelname	Bohrmaß (L) in mm	Außenmaß in mm	Gewicht in kg	Art.-Nr.		
RS	554	600	3,80	53 629..*		

PROFITIPP

Montagehöhe:
Bohrmaß 670 mm
über FFB



* Bitte die letzten Ziffern der Artikelnr. mit der gewünschten Farbnr. ergänzen:

Standardfarben 1 (SF1):



Standardfarben 2 (SF2):



Auf Anfrage:

Verfügungsfarben:

