

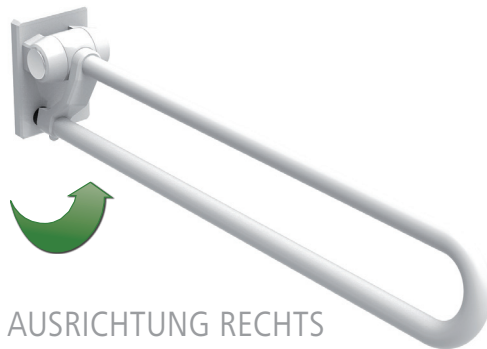
STÜTZGRIFFE
STÜTZKLAPPGRIFF
XSK
 VERSTELLBAR



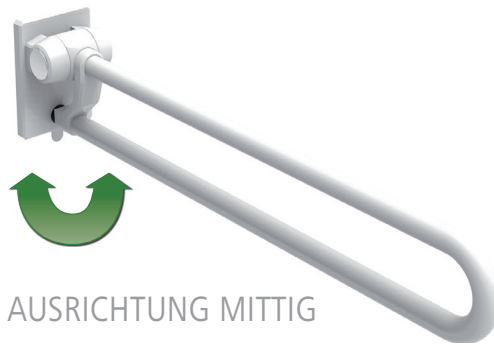
JETZT SCANNEN
 UND MONTAGEVIDEO ANSEHEN



**AUSRICHTUNG
 GANZ EINFACH
 VERSTELLBAR!**



AUSRICHTUNG RECHTS



AUSRICHTUNG MITTIG



AUSRICHTUNG LINKS



PLATZSPAREND
 EINKLAPPBAR

INNOVATION

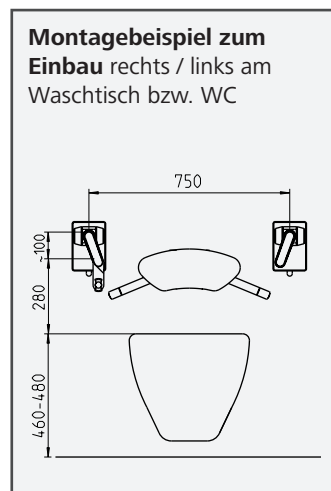
Dank intelligenter Konstruktion kann der Stützklappgriff XSK je nach Bedarf links, rechts, oder mittig ausgerichtet oder direkt an die Wand (in „Parkposition“) platzsparend eingeklappt werden.

STÜTZGRIFFE

STÜTZKLAPPGRIFF

XSK

VERSTELLBAR



STÜTZKLAPPGRIFF XSK - RECHTS / MITTIG / LINKS VERSTELLBAR

Artikelname	Ausladung in mm	Gewicht in kg	Art.-Nr.		
XSK-600	600	5,00	53 926..*		
XSK-700	700	5,15	53 927..*		
XSK-850	850	5,35	53 928..*		

Weitere Maße auf Anfrage!

* Bitte die letzten Ziffern der Artikelnr. mit der gewünschten Farbnr. ergänzen:

Standardfarben 1 (SF1):



Standardfarben 2 (SF2):

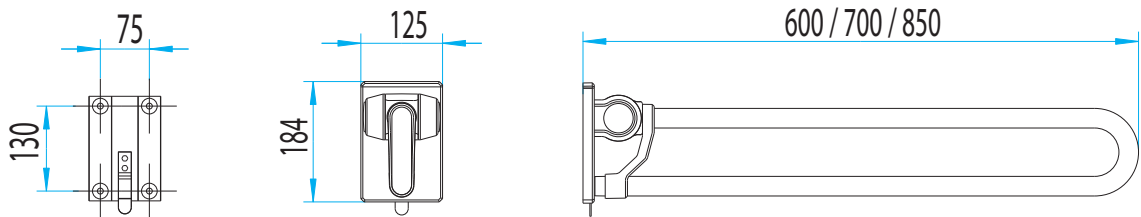


Auf Anfrage:

Verfügungsfarben:



- Aus korrosionsbeständigem Aluminium, polyamidbeschichtet oder hochglanzpoliert eloxiert.
- Ergonomisch geformter Griffholm Rundrohr, links oder rechts einsetzbar.
- Durch Schrägstellung unterschiedliche Griffhöhen möglich, Ausrichtung rechts / links / mittig einstellbar, direkt an die Wand (in Parkposition) platzsparend einklappbar. Inkl. integrierter einstellbarer Bremse.
- Inklusive verdeckter Anschraubplatte VPX (ohne Montageset).
- Vorrüstbar mit Vorrüstset VSX
- Belastung bis 100 kg.



DEFINIERTER ANSCHLAG
verhindert, dass der Stützklappgriff an die Wand stößt

HILFSMITTEL-NUMMER: XSK
04.40.05.1242

SINNVOLLE ERGÄNZUNGEN



Montageset 1
(wird 2x benötigt)

Art.-Nr. 50 068 39



Montageset 2
(Verbundmörtelkartusche erforderlich)

Art.-Nr. 50 070 34



Papierabroller PAS-X-R

Art.-Nr. 54 071 ..*



Funkfernauslösung FMI / E

Art.-Nr. 81 022 13



Elektrische Spülauslösung ESA-X-R

* Bitte die letzten Ziffern der Artikelnr. mit der gewünschten Farbnr. ergänzen:
Standardfarben 1 (SF1): 01 04 08 Standardfarben 2 (SF2): 85

Auf Anfrage:
Verfügungsfarben: 19 03 18