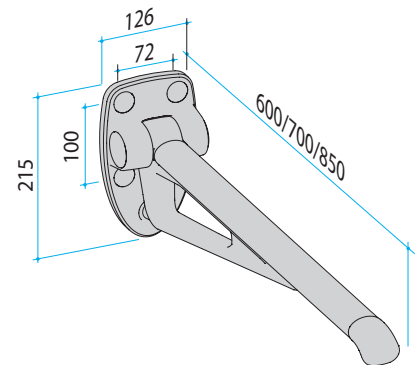


## STÜTZGRIFFE

### STÜTZKLAPPGRIFF ASK

- Aus korrosionsbeständigem Aluminium, polyamidbeschichtet oder hochglanzpoliert eloxiert.
- Ergonomisch geformter, einarmiger Griffholm Ovalrohr, links oder rechts einsetzbar
- Inkl. integrierter einstellbarer Bremse.
- Unterzug und Wandbefestigungsteile aus hochwertigem Kunststoff mit integrierten Tragelementen aus Aluminium und Edelstahl, Seitenkappen in glanzchrom
- Inkl. Schraubenabdeckung. Ohne Montageset.
- Belastung bis 100 kg.



### STÜTZKLAPPGRIFF ASK

Artikelname	Ausladung in mm	Gewicht in kg	Art.-Nr.	
ASK-600	600	2,36	83 133..*	
ASK-700	700	2,50	83 131..*	
ASK-850	850	2,72	83 132..*	

## SINNVOLLE ERGÄNZUNGEN

**DEFINIERTER ANSCHLAG**  
verhindert, dass der Stützklappgriff an die Wand stößt



**Montageset 1**  
(wird 2x benötigt)

Art.-Nr. 50 068 39



**Montageset 2**  
(Verbundmörtelkartusche erforderlich)

Art.-Nr. 50 070 34



**Papierabroller  
PAS / CL**


Art.-Nr. 83 207 00



**Funkfernauslösung  
FMI / CL**

Art.-Nr. 83 214 00

\* Bitte die letzten Ziffern der Artikelnr. mit der gewünschten Farbnr. ergänzen:

Standardfarben 2 (SF2): 

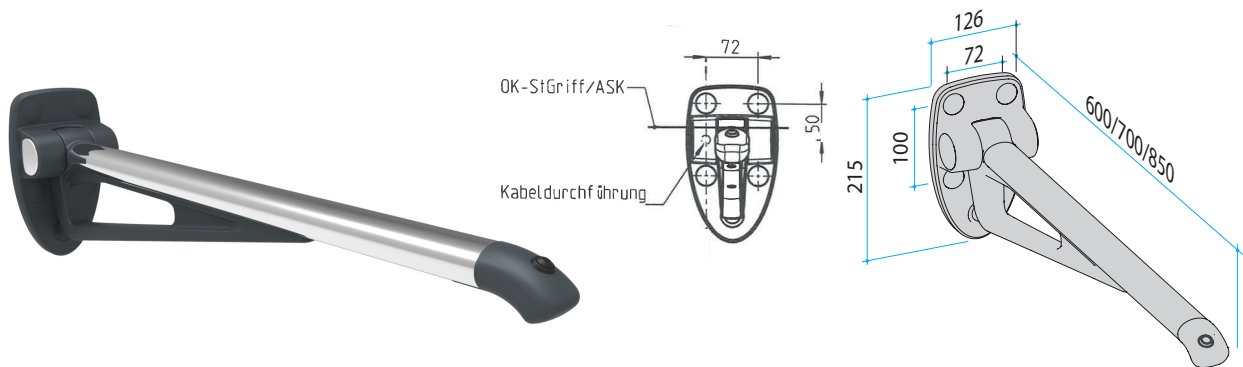
## STÜTZGRIFFE

### STÜTZKLAPPGRIFF

#### ASK

MIT ELEKTRISCHEM  
FERNAUSLÖSER ESA

- Aus korrosionsbeständigem Aluminium oder hochglanzpoliert eloxiert.
- Ergonomisch geformter, einarmiger Griffholm Ovalrohr, links oder rechts einsetzbar.
- Mit elektrischem Fernauslöser ESA, für WC Spülauslösung o. weitere Funktionen.
- Inkl. integrierter einstellbarer Bremse.
- Unterzug und Wandbefestigungsteile aus hochwertigem Kunststoff mit integrierten Tragelementen aus Aluminium und Edelstahl, Seitenkappen in glanzchrom.
- Inkl. Schraubenabdeckung. Ohne Montageset.
- Belastung bis 100 kg.



### STÜTZKLAPPGRIFF ASK - MIT ELEKTRISCHEM FERNAUSLÖSER ESA

Artikelname	Ausladung in mm	Gewicht in kg	Art.-Nr.
ASK-600 mit ESA	600	2,36	83 208..*
ASK-700 mit ESA	700	2,50	83 209..*
ASK-850 mit ESA	850	2,72	83 210..*

## SINNVOLLE ERGÄNZUNGEN



**Montageset 1**  
(wird 2x benötigt)

Art.-Nr. 50 068 39

**Montageset 2**  
(Verbundmörtel-  
kartusche erforderlich)

Art.-Nr. 50 070 34

**Papierabroller  
PAS / CL**

Art.-Nr. 83 207 00

**KOMPATIBLE WC-STEUERUNGEN** für Erlau Stützklappgriff ASK mit elektrischem Fernauslöser ESA: (zu beziehen beim jeweiligen Spülkasten-Hersteller)

- GEBERIT WC-Steuerung mit elektronischer Spülauslösung, Netzbetrieb; Artikel-Nr. 115.863.SN.5
- GROHE WC-Steuerung für kabelgebundene Elektrotaster Artikel-Nr.: 38934SD0
- MEPA Sanicontrol 1061, für kabelgebundene Elektrotaster, Netzbetrieb; Artikel-Nr.: 718450  
MEPA Sanicontrol 1061, für kabelgebundene Elektrotaster, Batteriebetrieb; Artikel-Nr.: 718451
- SANIT WC-Steuerung für kabelgebundene Elektrotaster, Netzbetrieb; Artikel-Nr.: 05.016.00.0000  
SANIT WC-Steuerung für kabelgebundene Elektrotaster, Batteriebetrieb; Artikel-Nr.: 05.017.00.0000
- TECEplanus WC-Fernausslösung für kabelgebundene Elektrotaster, 12V-Netz; Artikel-Nr. 9240357  
TECEplanus WC-Fernausslösung für kabelgebundene Elektrotaster, 6V-Batterie; Artikel-Nr.: 9240356
- VIEGA WC-Spülauslösung für kabelgebundene Elektrotaster, Netzbetrieb; Artikel-Nr.: 8350.31 oder 8350.32 auch Batteriebetrieb möglich (Batteriefach 8350.13)
- und weitere Hersteller...

\* Bitte die letzten Ziffern der Artikelnr. mit der gewünschten Farbnr. ergänzen:  
Standardfarben 2 (SF2):