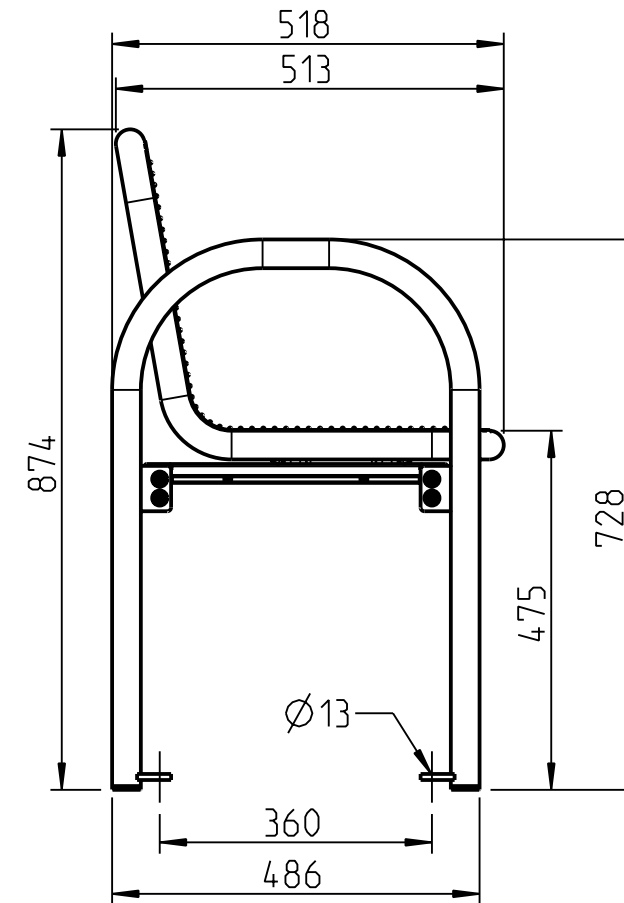
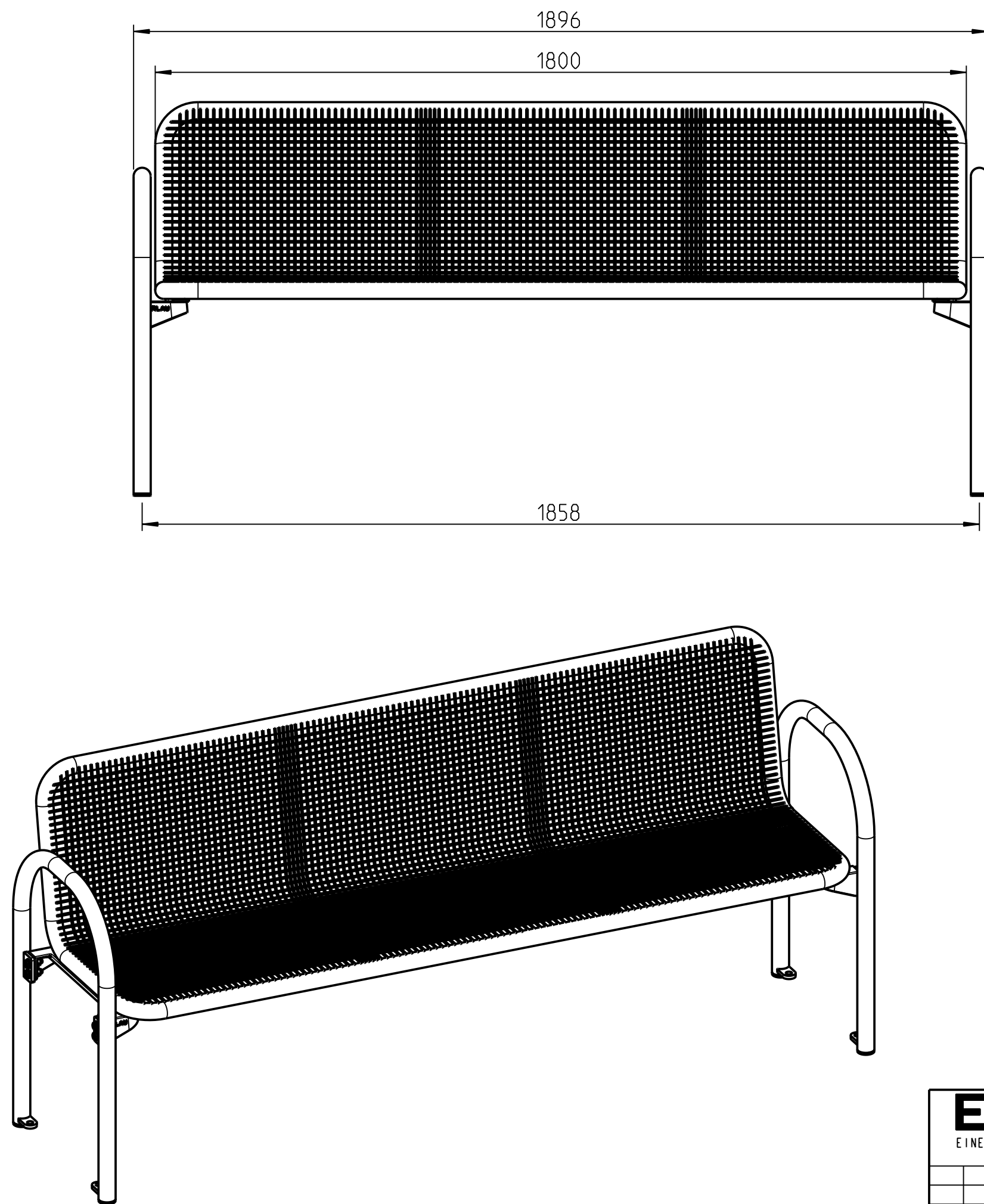


COPYRIGHT RESERVED  
 SCHUTZVERMERK NACH ISO 1606 BEACHTEN  
 ACHTUNG : ZEICHNUNG DARF NUR IM CAD - SYSTEM GEÄNDERT WERDEN .



<b>ERLAU</b> EINE MARKE DER RUD GRUPPE				BEARB.	20.06.18	Wambold	<b>Bank Siesta Harmony 180          mit Rückenlehne</b>		
				GEPR.					
				NORM			ZEICHNUNGS NR.:	SACHNUMMER:	MASSTAB:
				RUD Ketten Rieger & Dietz GmbH u. Co KG D-73428 Aalen			003-M1443-90-3		1:10
ZUST	ÄNDERUNG	DATUM	NAME				ERSATZ F.:	ERSETZT D.:	