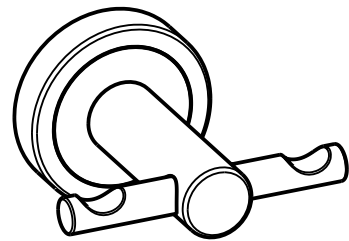
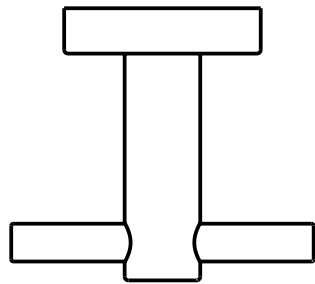
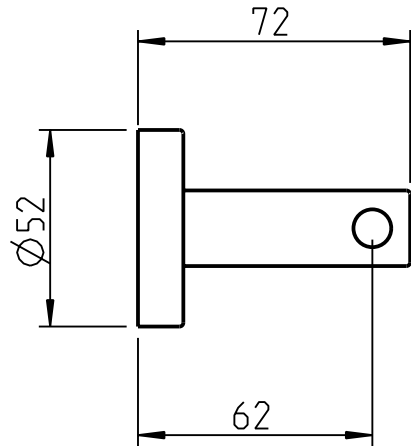
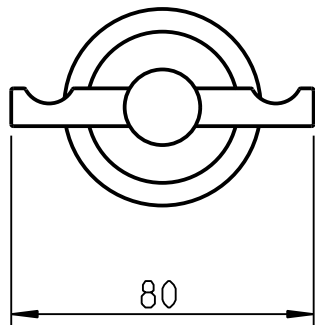


COPYRIGHT RESERVED
 SCHUTZVERMerk NACH ISO 1606 BEACHTEN
 ACHTUNG : ZEICHNUNG DARF NUR IM CAD - SYSTEM GEÄNDERT WERDEN .



ERLAU EINE MARKE DER RUD GRUPPE		DATUM BEARB. 18.06.18	NAME TEV	Doppelhaken DHA	
		GEPR.	NORM		
ZUST	ÄNDERUNG	DATUM	NAME	ZEICHNUNGS NR. : 003-R0705-123-4	SACHNUMMER : 8316585
RUD Ketten Rieger & Dietz GmbH u. Co KG D-73428 Aalen				MASSTAB : 1:2	ERSATZ F. : ERSETZT D. :