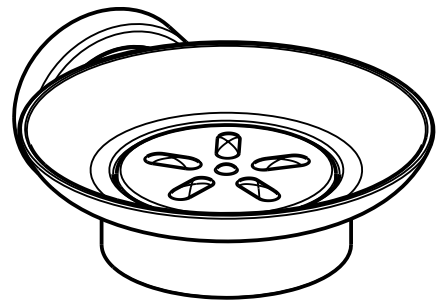
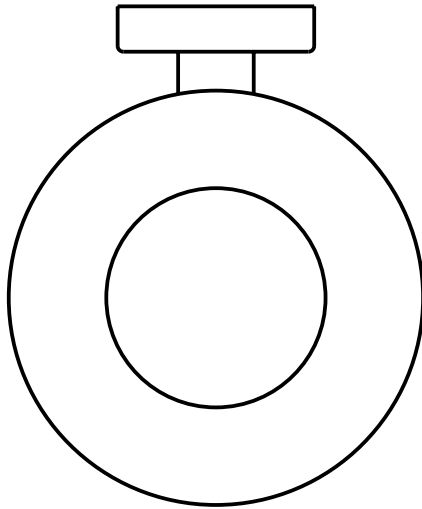
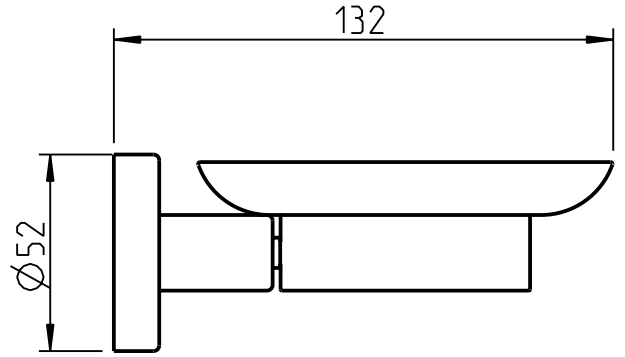
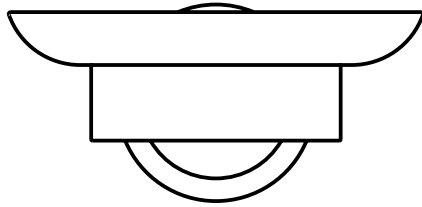


COPYRIGHT RESERVED  
 SCHUTZVERMEREK NACH ISO 1606 BEACHTEN  
 ACHTUNG : ZEICHNUNG DARF NUR IM CAD - SYSTEM GEÄNDERT WERDEN .



<b>ERLAU</b> EINE MARKE DER RUD GRUPPE				DATUM 18.06.18	NAME TEV	<h2>Seifenablage SA</h2>			
				BEARB.	GEPR.				NORM
				RUD Ketten Rieger & Dietz GmbH u. Co KG D-73428 Aalen			ZEICHNUNGS NR. : 003-R0705-116-4	SACHNUMMER: 8316885	MASSSTAB: 1:2
ZUST	ÄNDERUNG	DATUM	NAME	ERSATZ F.:			ERSETZT D.:		