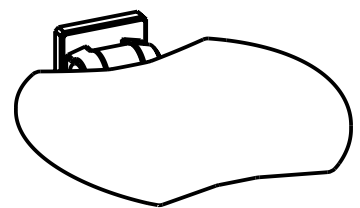
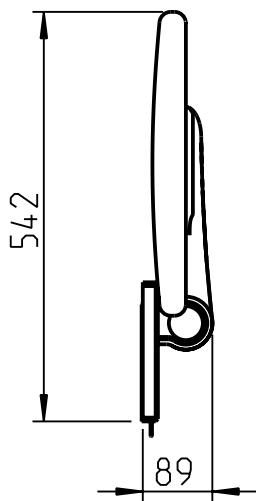
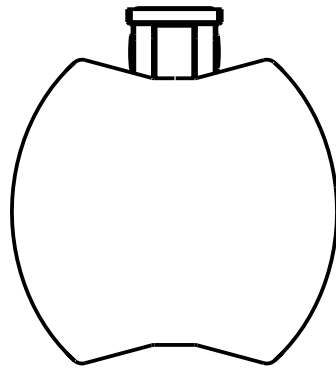
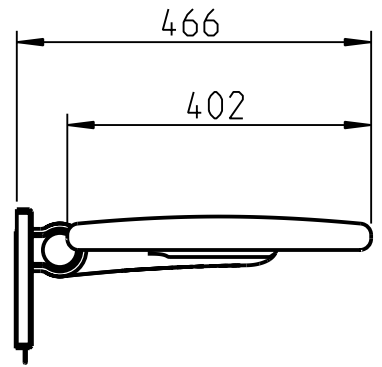
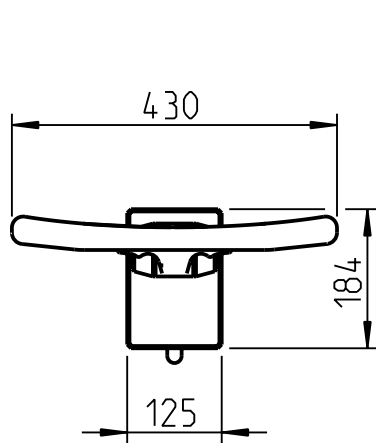


COPYRIGHT RESERVED  
 SCHUTZVERMERK NACH ISO 1606 BEACHTEN ACHTUNG : ZEICHNUNG DARF NUR IM CAD - SYSTEM GEÄNDERT WERDEN .



<b>ERLAU</b> EINE MARKE DER RUD GRUPPE				DATUM BEARB. 18.06.18	NAME TEV	Duschklappsitz DKX			
				GEPR.	NORM				
ZUST	ÄNDERUNG	DATUM	NAME	RUD Ketten Rieger & Dietz GmbH u. Co KG D-73428 Aalen			ZEICHNUNGS NR.: 003-R0681-92-4	SACHNUMMER: 53944..	MASSSTAB: 1:10
				ERSATZ F.:			ERSETZT D.:		