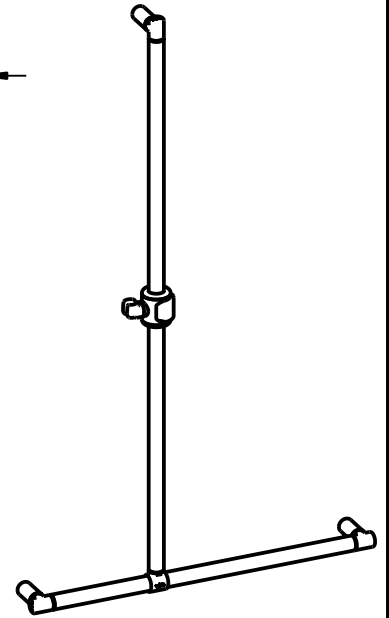
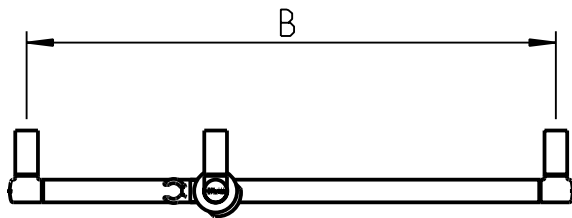
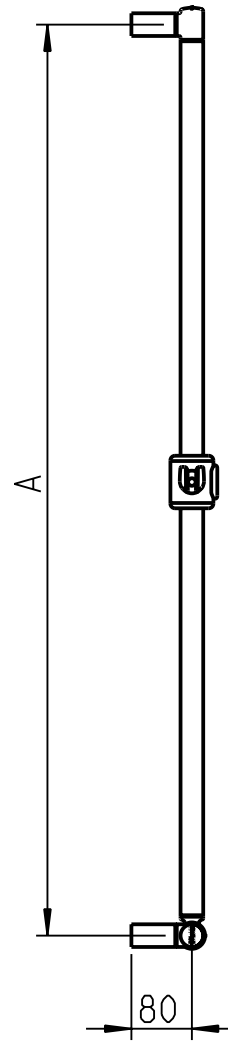
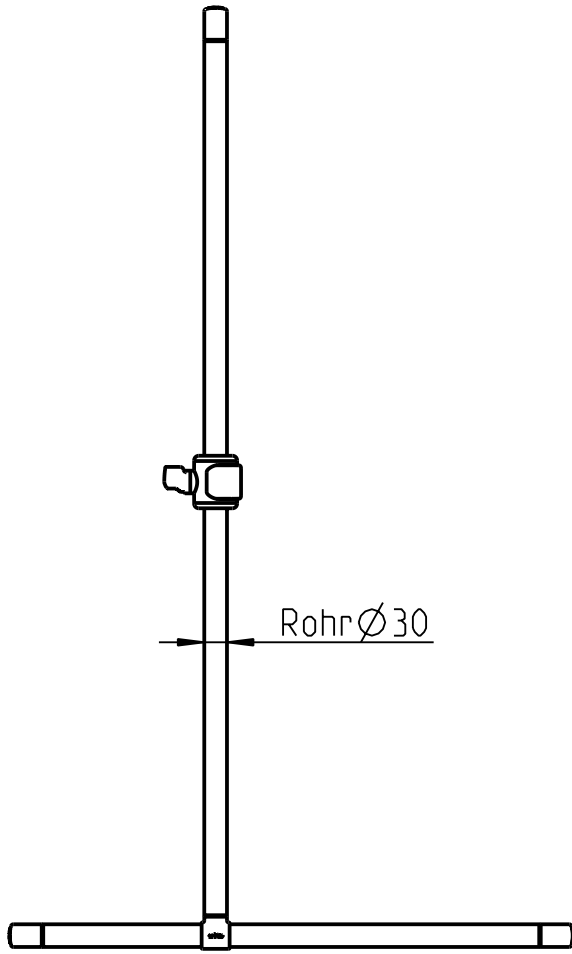


COPYRIGHT RESERVED
 SCHUTZVERMERM NACH ISO 1606 BEACHTEN
 ACHTUNG : ZEICHNUNG DARF NUR IM CAD - SYSTEM GEÄNDERT WERDEN .



Artikelname	Art-Nr.	Maße (mm)		Gewicht kg
		A	B	
DB-R-1205x500	53636..	1205	500	2,58kg
DB-R-1205x700	53637..	1205	700	2,80kg

ERLAU EINE MARKE DER RUD GRUPPE		DATUM	NAME	Duschhandlauf DB-R		
		BEARB.	18.06.18			
		GEPR.				
		NORM				
		RUD Ketten Rieger & Dietz GmbH u. Co KG D-73428 Aalen		ZEICHNUNGS NR.:	SACHNUMMER:	MASSTAB:
				003-R0640-107-4		1:10
ZUST	ÄNDERUNG	DATUM	NAME	ERSATZ F.:	ERSETZT D.:	